

## Blackmagic Pocket Cinema Camera 6K G2



2 295 €\*  
 \* inkl. MwSt. zzgl. Versandkosten

Die Blackmagic Pocket Cinema Camera 6K G2 ist eine technisch hoch entwickelte 6K-Digitalfilmkamera für Freihandaufnahmen. Sie bietet einen hochauflösenden Super-35-HDR-Sensor mit 6144 x 3456 Pixeln, Dual-Native-ISO-Empfindlichkeit sowie einen EF-Objektivanschluss und ermöglicht Direktaufzeichnungen auf USB-C-Speicher. Dieses leistungsstarke Modell ist mit einem anpassbaren Touchscreen und einem größeren Akku für längere Betriebszeiten ausgestattet. Sie können es sogar um einen optionalen OLED-Sucher erweitern.

### Kamera-Features

#### Effektive Sensorgröße

23,10 mm x 12,99 mm (Super 35)

#### Objektivanschluss

Aktiver EF-Objektivanschluss

#### Blendensteuerung

Blende, Fokus und Zoom an unterstützten Objektiven

#### Dynamikumfang

13 Blendenstufen

#### Dual Native ISO

400 und 3200

#### Auflösungen zum Filmen

6144 x 3456 (6K) bis zu 50 fps  
 6144 x 2560 (6K 2,4:1) bis zu 60 fps  
 5744 x 3024 (5,7K 17:9) bis zu 60 fps  
 4096 x 2160 (4K DCI) bis zu 60 fps  
 3840 x 2160 (Ultra HD) bis zu 60 fps  
 3728 x 3104 (3,7K 6:5 anamorph) bis zu 60 fps  
 2868 x 1512 (2,8K 17:9) bis zu 120 fps  
 1920 x 1080 (HD) bis zu 120 fps

#### Frameraten

Die maximale Sensor-Framerate richtet sich nach der Auflösung und dem Codec, die selektiert sind. Die Projekt-Frameraten 23,98; 24; 25; 29,97; 30; 50; 59,94 und 60 fps werden unterstützt.  
 Off-Speed-Frameraten bis zu 60 fps in 6K 2,4:1, 120 fps in 2,8K 17:9 und 1080HD werden unterstützt

#### Eingebaute ND-Filter

Keine

#### Fokussierung

Autofokus bei Einsatz kompatibler Objektive verfügbar

#### Blendensteuerung

Blendenrad und Touchscreen-Schieberegler für manuelle Justagen der Blendenöffnung elektronisch steuerbarer Objektive. Blendentaste für sofortige automatische Blendeneinstellungen kompatibler Objektive

#### Bildschirmabmessungen

5 Zoll mit 1920 x 1080 Auflösung

#### Bildschirmtyp

LCD mit kapazitivem Touchscreen.

#### Metadatenunterstützung

Automatische Objektivdatenübernahme elektronischer EF-Objektive. Automatische Speicherung von Kameraeinstellungen und Filmtafeldaten wie Projekt, Szenennummer, Take und spezielle Notizen. 3D-LUT in die Metadaten von Blackmagic-RAW-Dateien einbettbar

---

**Bedienelemente**

Touchscreen-Menüs auf dem 5-Zoll-Bildschirm. 1 Ein/Austaste, 1 Aufnahmetaste, 1 Standbildtaste, 1 Scrollrad mit in den Griff integrierter Drückfunktion, 1 ISO-Taste, 1 Weißabgleichstaste, 1 Auslösertaste, 3 über Software konfigurierbare Funktionstasten, 1 IRIS-Taste, 1 Fokussiertaste, 1 HFR-Taste für hohe Bildwechselraten, 1 Zoomtaste, 1 Menütaste und 1 Wiedergabetaste

**Timecode-Generator**

Hochakkuratere Timecode-Generator. Zeitabweichung alle 8 Stunden beträgt weniger als einen Frame

---

**Anschlüsse****Videoeingänge insgesamt**

Keine

**Videoausgänge insgesamt**

1 HDMI-Anschluss für bis zu 1080p/60

**Analoge Audioeingänge**

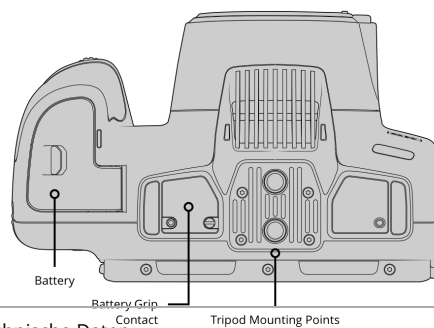
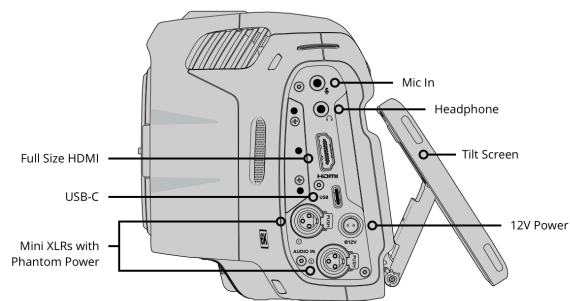
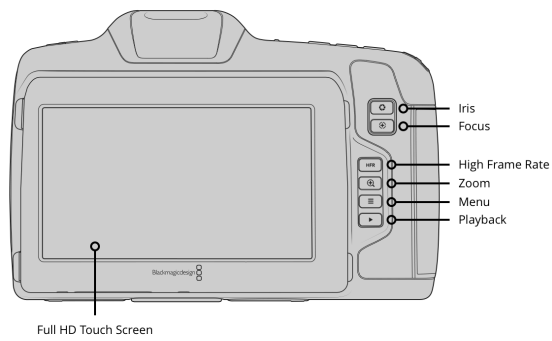
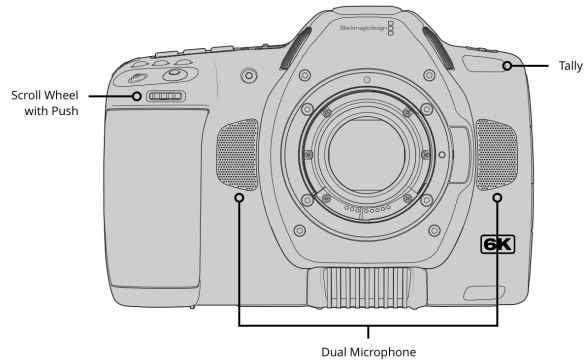
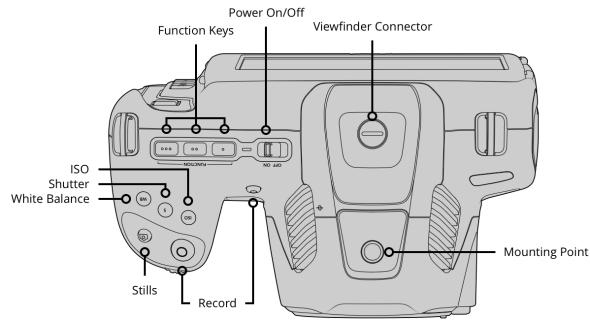
2 analoge XLR-Minibuchsen, umschaltbar zwischen Betrieb von phantomgespeisten Mikrofonen und Line-Level bis +14 dBu. 1 x 3,5mm-Stereobuchse. Die XLR- und 3,5mm-Stereobuchsen sind auch als Timecode-Eingänge verwendbar. Alle Audioeingänge sind auch als Timecode-Eingänge verwendbar

**Analoge Audioausgänge**

1 x 3,5-mm-Kopfhörerbuchse

**Computer-Schnittstelle**

USB Typ C für Aufzeichnungen auf externe Festplatten, PTP-Kamerasteuerung und Softwareupdates



---

## Audio

### Mikrofone

Integriertes Stereomikrofon

### Eingebauter Lautsprecher

1 Monolautsprecher

---

## Normen

### SD-Videonormen

Keine

### HD-Videonormen

1080p/23,98; 1080p/24; 1080p/25;  
1080p/29,97; 1080p/30; 1080p/50;  
1080p/59,94; 1080p/60

### Ultra-HD-Videonormen

2160p/23,98; 2160p/24; 2160p/25;  
2160p/29,97; 2160p/30; 2160p/50;  
2160p/59,94; 2160p/60

### 4K-DCI-Normen

4Kp/23,98 DCI; 4Kp/24 DCI; 4Kp/  
25 DCI; 4Kp/29,97 DCI; 4Kp/30 DCI;  
4Kp/50 DCI; 4Kp/59,94 DCI; 4Kp/  
60 DCI

---

## Medien

### Speicherträger

1 CFast-Kartenschacht, 1 SD-UHS-II-Kartenschacht, 1 USB-C 3.1 Expansionsport der Generation 1 für externe Speicherträger für die Aufzeichnung in Blackmagic RAW und ProRes  
Bitte entnehmen Sie Näheres zu kompatiblen Datenträgern der Bedienungsanleitung oder der Informationsnotiz unter [www.blackmagicdesign.com/de/support](http://www.blackmagicdesign.com/de/support)

### Speicherträgerformat

Formatiert Medien in ExFAT (Windows/Mac) oder HFS+ (Mac) Dateisysteme

---

## Unterstützte Codecs

### Codecs

Blackmagic RAW Constant Bitrate 3:1,  
Blackmagic RAW Constant Bitrate 5:1,  
Blackmagic RAW Constant Bitrate 8:1,  
Blackmagic RAW Constant Bitrate 12:1,  
Blackmagic RAW Constant Quality Q0,  
Blackmagic RAW Constant Quality Q1,  
Blackmagic RAW Constant Quality Q3,  
Blackmagic RAW Constant Quality Q5,  
ProRes 422 HQ QuickTime,  
ProRes 422 QuickTime,  
ProRes 422 LT QuickTime,  
ProRes 422 Proxy QuickTime.

---

---

## Steuerung

### Externe Steuerung

Blackmagic Zoom Demand und Blackmagic Focus Demand zur Steuerung von Kamera und Objektiv vom Stativgriff aus.

Blackmagic Zoom Demand und Blackmagic Focus Demand zur Steuerung von Kamera und Objektiv vom Stativgriff aus. iPad-Steuerung, Bluetooth-Steuerung, USB-PTP-Kamerasteuerung. Externe Steuerung von einigen Kameraeinstellungen, Fokus, Blende und Zoom an kompatiblen Objektiven; Farbkorrektur, Tally, interner Aufnahmestart/-stopp in Verbindung mit kompatiblen ATEM Mischern und ATEM Software Control

---

## Farbkorrektor

### Farbkorrektor

DaVinci YRGB

---

## Speicher-Features

### Speichertyp

1 CFast-2.0-Karte

1 SD-UHS-II-Karte

1 hochschneller USB-C-Erweiterungsport für externe Datenträger

### Aufnahmeformate

Blackmagic RAW 3:1, 5:1, 8:1, 12:1, Q0, Q1, Q3 und Q5 mit 6144 x 3456, 6144 x 2560, 5744 x 3024, 4096 x 2160, 3728 x 3104 und 2868 x 1512 mit „Film“- , „Extended Video“- oder „Video“-Dynamikumfang, oder in die Metadaten eingebettete benutzerspezifische 3D-LUT.

ProRes 4096 x 2160, 3840 x 2160 und 1920 x 1080 mit „Film“- , „Video“- oder „Extended Video“-Dynamikumfang oder benutzerdefinierter 3D-LUT

### Speicherraten

Berechnung der Speicherraten basierend auf 30 Frames pro Sekunde

---

6144 x 3456 (6K)	3840 x 2160 (Ultra HD)
Blackmagic RAW 3:1 - 323 MB/s	Apple ProRes 422 HQ - 110 MB/s
Blackmagic RAW 5:1 - 194 MB/s	Apple ProRes 422 - 73.6 MB/s
Blackmagic RAW 8:1 - 121 MB/s	Apple ProRes 422 LT - 51 MB/s
Blackmagic RAW 12:1 - 81 MB/s	Apple ProRes Proxy - 22.4 MB/s
Blackmagic RAW Q0 - 242–483 MB/s	3728 x 3104 (3,7K 6:5 anamorph)
Blackmagic RAW Q1 - 162–387 MB/s	Blackmagic RAW 3:1 - 177 MB/s
Blackmagic RAW Q3 - 108–277 MB/s	Blackmagic RAW 5:1 - 106 MB/s
Blackmagic RAW Q5 - 65–162 MB/s	Blackmagic RAW 8:1 - 67 MB/s
6144 x 2560 (6K 2,4:1)	Blackmagic RAW 12:1 - 45 MB/s
Blackmagic RAW 3:1 - 240 MB/s	Blackmagic RAW Q0 - 133–265 MB/s
Blackmagic RAW 5:1 - 144 MB/s	Blackmagic RAW Q1 - 89–212 MB/s
Blackmagic RAW 8:1 - 90 MB/s	Blackmagic RAW Q3 - 60–152 MB/s
Blackmagic RAW 12:1 - 60 MB/s	Blackmagic RAW Q5 - 36–89 MB/s
Blackmagic RAW Q0 - 180–359 MB/s	2868 x 1512 (2,8K 17:9)
Blackmagic RAW Q1 - 120–287 MB/s	Blackmagic RAW 3:1 - 67 MB/s
Blackmagic RAW Q3 - 80–205 MB/s	Blackmagic RAW 5:1 - 41 MB/s
Blackmagic RAW Q5 - 49–120 MB/s	Blackmagic RAW 8:1 - 26 MB/s
5744 x 3024 (5,7K 17:9)	Blackmagic RAW 12:1 - 17 MB/s
Blackmagic RAW 3:1 - 264 MB/s	Blackmagic RAW Q0 - 51–101 MB/s
Blackmagic RAW 5:1 - 159 MB/s	Blackmagic RAW Q1 - 34–81 MB/s
Blackmagic RAW 8:1 - 100 MB/s	Blackmagic RAW Q3 - 23–58 MB/s
Blackmagic RAW 12:1 - 67 MB/s	Blackmagic RAW Q5 - 14–34 MB/s
Blackmagic RAW Q0 - 198–396 MB/s	1920 x 1080
Blackmagic RAW Q1 - 133–317 MB/s	Apple ProRes 422 HQ - 27.5 MB/s
Blackmagic RAW Q3 - 89–227 MB/s	Apple ProRes 422 - 18.4 MB/s
Blackmagic RAW Q5 - 54–133 MB/s	Apple ProRes 422 LT - 12.75 MB/s
4096 x 2160 (4K DCI)	Apple ProRes Proxy - 5.6 MB/s
Blackmagic RAW 3:1 - 136 MB/s	
Blackmagic RAW 5:1 - 82 MB/s	
Blackmagic RAW 8:1 - 51 MB/s	
Blackmagic RAW 12:1 - 35 MB/s	
Blackmagic RAW Q0 - 102–203 MB/s	
Blackmagic RAW Q1 - 68–163 MB/s	
Blackmagic RAW Q3 - 46–116 MB/s	
Blackmagic RAW Q5 - 28–68 MB/s	
Apple ProRes 422 HQ - 117.88 MB/s	
Apple ProRes 422 - 78.63 MB/s	
Apple ProRes 422 LT - 54.63 MB/s	
Apple ProRes Proxy - 24.25 MB/s	

Die angegebenen Speicherraten für „Constant Quality“ dienen nur als Anhaltspunkt.  
Die tatsächlichen Speicherraten hängen allein von den dargestellten Bildmotiven ab.

---

## Software

### Inbegriffene Software

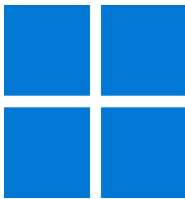
Blackmagic OS  
DaVinci Resolve Studio für Mac und Windows inklusive Aktivierungsschlüssel  
Blackmagic Camera Setup  
Blackmagic RAW Player  
Blackmagic RAW QuickLook Plug-in  
Blackmagic RAW SDK  
Blackmagic RAW Speed Test

---

## Betriebssysteme



Mac Big Sur 11.1,  
Mac Monterey 12.0 oder höher



Windows 10 und 11

---

## Strombedarf

### Stromversorgung

1 externes 12V-Netzteil

### Eingang für die externe

#### Stromversorgung

1 x 2-poliger verriegelbarer  
Steckverbinder

### Akkutyp

NP-F570

### Akkubetriebszeit

Ca. 60 Min. (Aufzeichnung von 6K  
RAW bei 24 fps auf eine  
CFast-2.0-Karte mit 50-prozentiger  
Bildschirmhelligkeit)

### Leistung

12–20 Volt

---

## Zubehör

### Optionales Zubehör

Blackmagic Pocket Cinema Camera Pro EVF  
Blackmagic Pocket Camera Battery Pro Grip

---

## Physische Spezifikationen



---

## Umgebung

### Betriebstemperatur

0–40 °C

### Lagerungstemperatur

-20–45 °C

### Relative Luftfeuchtigkeit

0–90 % nicht kondensierend

---

## Im Lieferumfang enthalten

Blackmagic Pocket Cinema Camera 6K G2  
Schutzkappe für Objektivanschluss  
Kameragurt  
30W-Netzteil mit verriegelbarem Verbinder und internationalen Adaptern  
NP-F570 Akku  
USB-Ladegerät für Akkus der NP-F-Serie  
Startinfo  
DaVinci Resolve Studio Aktivierungsschlüssel

---

## Garantie

### Produktgarantie

12 Monate eingeschränkte Herstellergarantie



Für alle Elemente auf dieser Website gilt das Copyright von Blackmagic Design Pty. Ltd. 2022. Alle Rechte vorbehalten. Alle Handelsmarken sind Eigentum ihrer jeweiligen rechtmäßigen Besitzer. Unverbindliche Preisempfehlungen inkl. MwSt. zzgl. Versand- und Zustellungskosten. Diese Website nutzt Remarketing-Dienste. Besuchern unserer Website werden unsere Inhalte auch auf Fremdanbieter-Websites angezeigt. Sie können sich jederzeit abmelden, indem Sie Ihre Cookie-Einstellungen ändern. [Datenschutzerklärung](#)

Zugelassene Blackmagic Design Reseller