

Copyright © 2012 Vitec Group plc Publication part no. S2150-4992/1 Specifications are subject to change without notice



**Ace XL MS**  
1018


















**Ace XL GS**  
1019

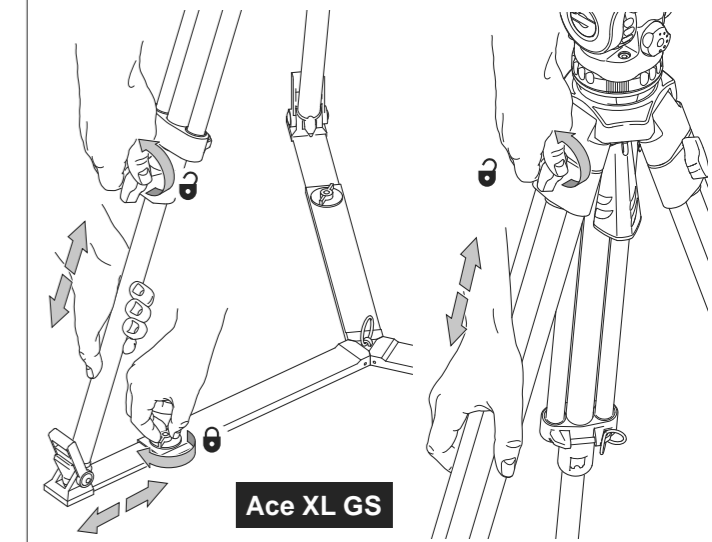
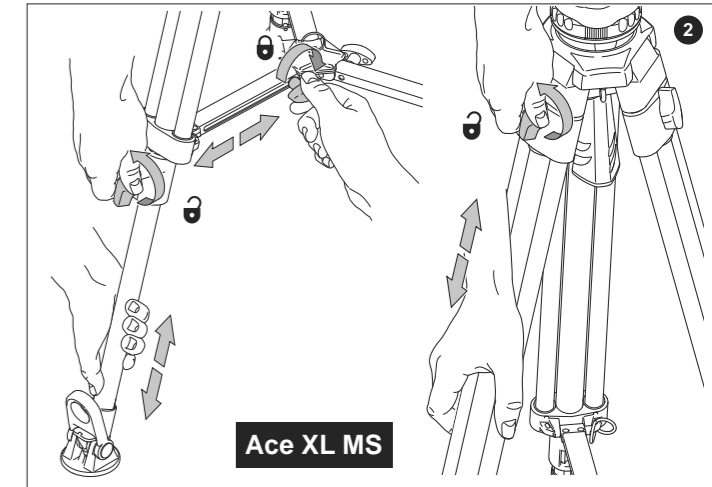
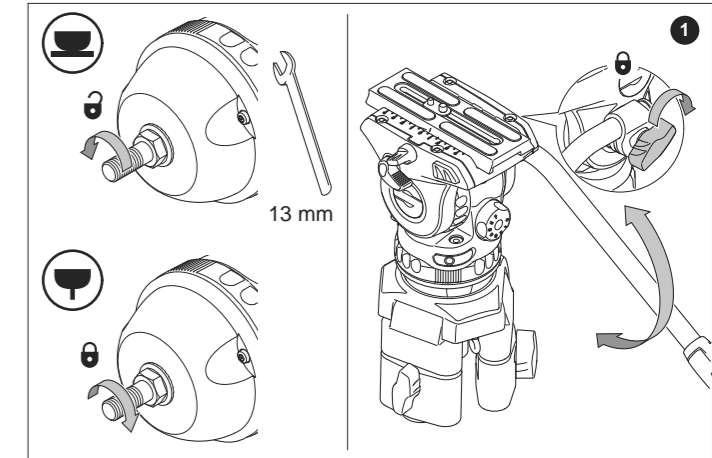
Fluid Head and  
Tripod

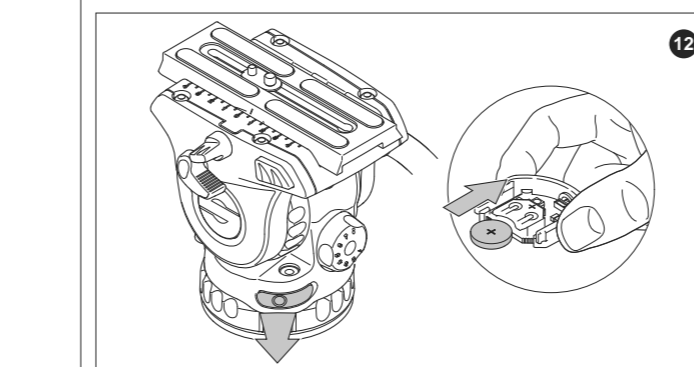
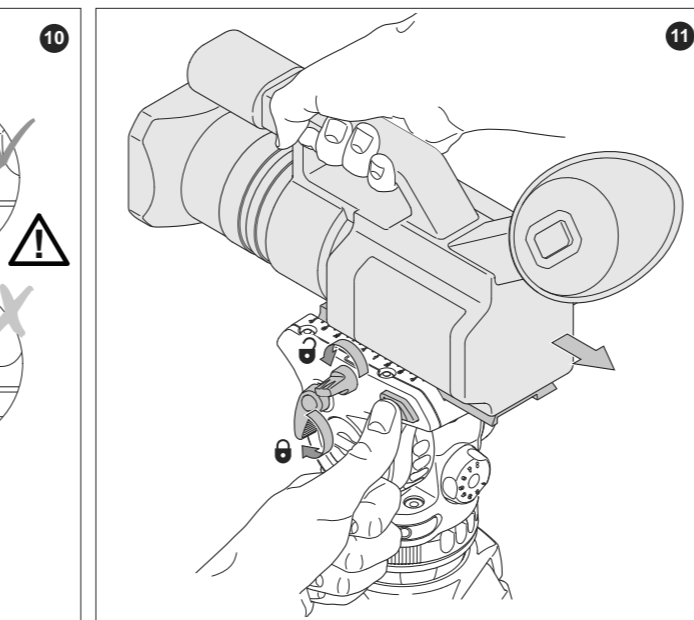
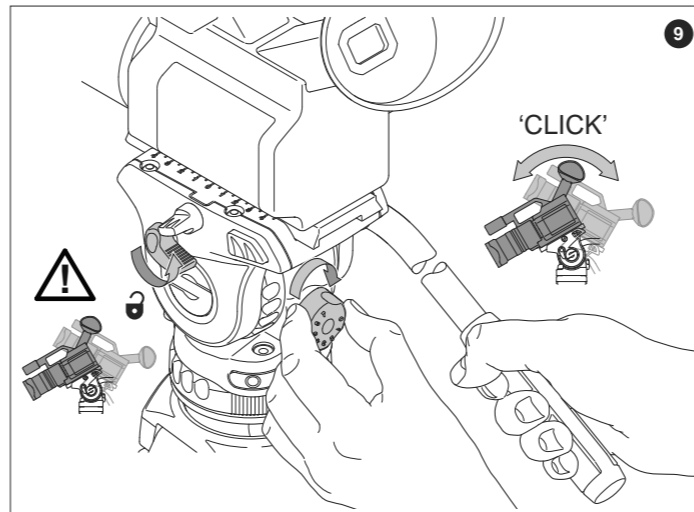
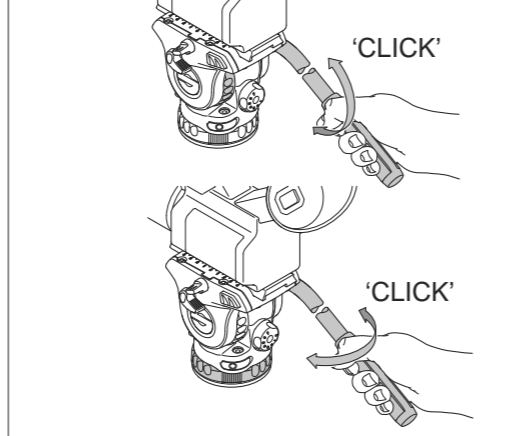
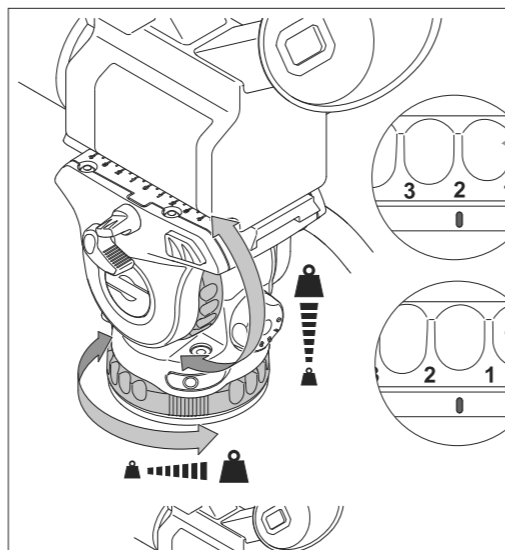
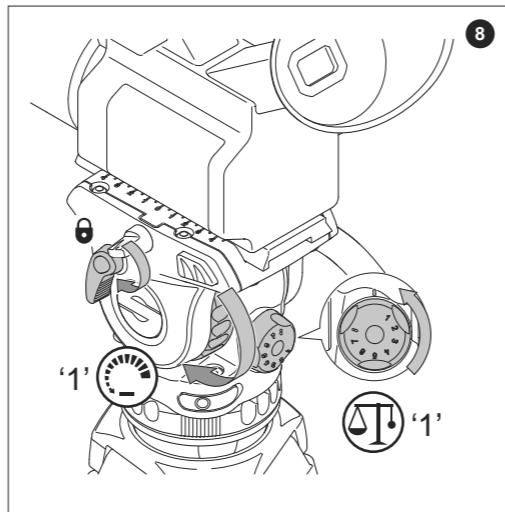
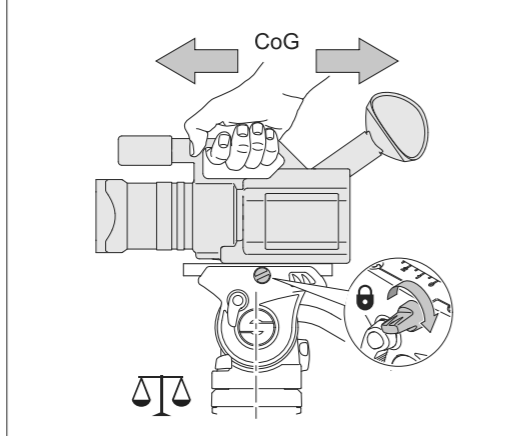
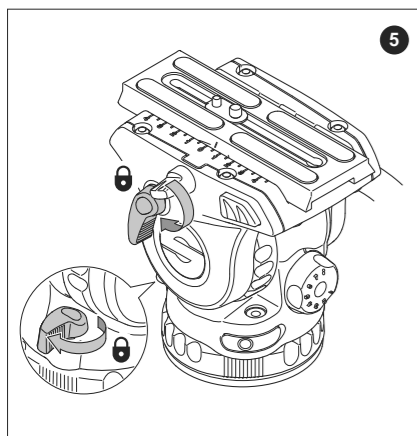
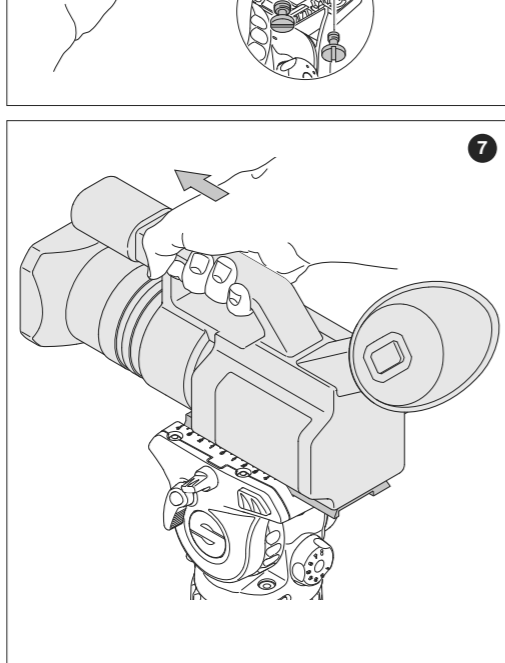
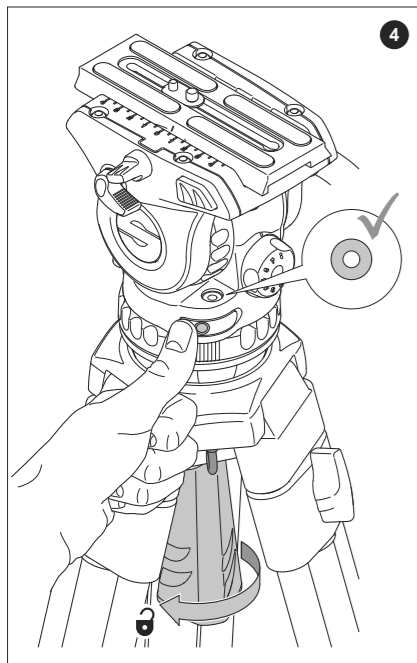
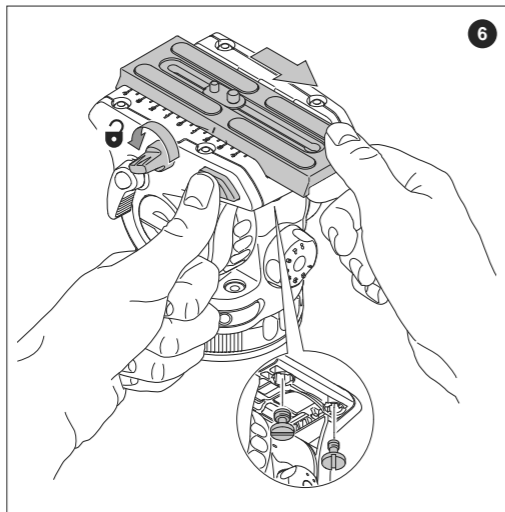
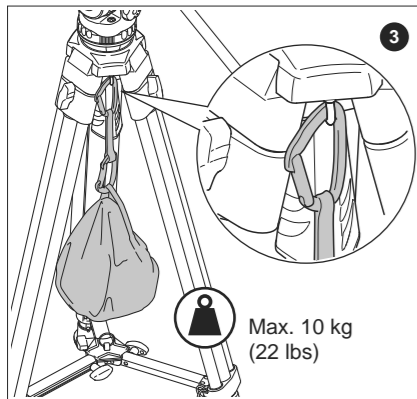
Manual



**HEAD**

-  139 mm (5.5 in.)
-  140 mm (5.5 in.)
-  154 mm (6 in.)
-  1.7 kg (3.7 lbs)
-  2 - 8 kg (4.4 - 17.6 lbs)  
@ 55 mm (2.1 in.) cog
-  3+0 ◀▶  
3+0 ◀▶
-  8
-  +90°/-75°
-  -30°C/+60°C  
(-22°F to +140°F)
-  104 mm ◀▶  
(4.1 in.)
-  Bowl  
75 mm
-  Pan bar  
16 mm (0.6 in.)
-  Pan bar  
374 mm (14.7 in.)
-  Illuminated level bubble
-  CR1225
-  Flat base
-  Bowl base





EN

The warranty expires if:

- (a) The fluid head was operated improperly or not in line with the specified technical data.
- (b) The fluid head housing was opened by unauthorised personnel.

Sachtler reserve the right to make changes to product design and performance as technology advances. Please register your product for an extended warranty period at [www.sachtler.com](http://www.sachtler.com)

DE

Die Gewährleistung erlischt in folgenden Fällen:

- (a) Wenn der Fluidkopf falsch oder nicht gemäß den angegebenen technischen Daten benutzt wurde.
- (b) Wenn das Gehäuse des Fluidkopfes durch nicht autorisierte Personen geöffnet wird.

Sachtler behält sich das Recht vor, Änderungen am Produktdesign und der Spezifikation vorzunehmen, wenn technologische Fortschritte dies ermöglichen. Bitte registrieren Sie Ihr Produkt für eine Verlängerung der Garantiedauer unter [www.sachtler.com](http://www.sachtler.com).

FR

La garantie expire si :

- (a) La tête fluide a été utilisée de manière impropre ou non conforme aux caractéristiques techniques spécifiées.
- (b) Le carter de la tête fluide a été ouvert par une personne non autorisée.

Sachtler se réserve le droit de modifier la conception et les performances du produit au gré des progrès techniques. Veuillez enregistrer votre produit sous [www.sachtler.com](http://www.sachtler.com) pour bénéficier d'une période de garantie étendue.

RU

Условия прекращения гарантии:

- (a) ненадлежащее использование панорамной головки или эксплуатация ее без учета указанных технических параметров;
- (b) вскрытие корпуса панорамной головки не уполномоченным на то специалистом.

Компания Sachtler оставляет за собой право на изменение дизайна и эффективности работы устройства по мере развития технологии. Для получения продленной гарантии зарегистрируйте устройство на веб-сайте по адресу: [www.sachtler.com](http://www.sachtler.com).

PT

A garantia termina se:

- (a) A cabeça fluída foi operada inadequadamente ou não de acordo com os dados técnicos especificados.
- (b) O invólucro da cabeça fluída for aberto por pessoal não autorizado.

A Sachtler se reserva o direito de fazer modificações no projeto e no desempenho do produto à medida que a tecnologia avança. Registre seu produto para um período de garantia mais longo em [www.sachtler.com](http://www.sachtler.com).

CN

如果出现以下情况, 则不予保修:

- (a) 液压云台操作不当或没有按照品规格使用。不符合规定的技术数据。
- (b) 液压云台的外壳被未经授权的人员打开过。

sachtler保留因技术更新而对产品设计和性能进行变更的权利。请在 [www.sachtler.com](http://www.sachtler.com) 为您的产品注册可以延长保修期。

AR

تنتهي صلاحية الضمان إذا:

- (a) تم تشغيل رأس الضبط بشكل غير صحيح أو ليس وفقاً للبيانات الفنية المحددة.
- (b) تم فتح تجويف الرأس السائل من قبل أفراد غير مؤهلين.

تحتفظ شركة Sachtler بحق إجراء تغييرات على تصميم المنتج والأداء كلما تطورت التكنولوجيا. يُرجى تسجيل المنتج لفترة ضمان مطولة على الموقع [www.sachtler.com](http://www.sachtler.com)

ES

La garantía deja de tener validez si:

- (a) la cabeza fluída es sometida a un uso indebido o no conforme a los datos técnicos especificados.
- (b) se abre la carcasa de la cabeza fluída por parte de personal no autorizado.

Sachtler se reserva el derecho de realizar modificaciones en materia de diseño y rendimiento del producto a medida que la tecnología avanza. Registre su producto si desea disfrutar de un período de garantía ampliada [www.sachtler.com](http://www.sachtler.com).

## УСТАНОВКА ШТАТИВА ① ② ③

Отрегулируйте положение панорамной ручки. Ослабьте зажим панорамной ручки и отрегулируйте ее угол. Затяните зажим панорамной ручки.

### Раскрытие штатива

Удерживая панорамную головку одной рукой, ослабьте нижние стопоры опор штатива и вытяните опоры на необходимую высоту. Затяните стопоры.

Расположите штатив в соответствии с условиями съемки. Ослабьте стопоры распорки и отрегулируйте ее высоту. Затяните зажимы распорки.

Ослабьте верхние стопоры опор штатива и вытяните опоры на необходимую высоту. Затяните стопоры.

**ПРИМЕЧАНИЕ.** Для стабилизации штатива, например при съемке в ветреную погоду, подвесьте груз (максимум 10 кг) к крючку штатива.

## НАСТРОЙКА ПАНОРАМНОЙ ГОЛОВКИ

### Выравнивание ④

Ослабьте зажим чаши. Выровняйте панорамную головку по пузырьковому уровню. Нажмите кнопку подсветки пузырькового уровня при необходимости.

Затяните зажим чаши.

### Крепление камеры ⑤ ⑥ ⑦

Заблокируйте горизонтальный и вертикальный фиксаторы.

Ослабьте винтовой зажим основания камеры. Сдвиньте камеру к задней части панорамной головки, нажав красную кнопку снятия камеры. Установите камеру на основание, используя прилагаемый крепеж. Запасные винты камеры можно хранить под платформой.

**ПРИМЕЧАНИЕ.** Для некоторых камер, включая DSLR, штырь не требуется. Отверните винт 1/4 дюйма для ослабления пластины.

Удерживая камеру одной рукой, вставьте основание камеры в отверстие с задней стороны платформы. Сдвиньте камеру вперед, чтобы закрепить основание на платформе с помощью кнопки блокировки.

Расположите камеру таким образом, чтобы центр ее тяжести находился над осью вращения панорамной головки. Затяните винтовой зажим, чтобы зафиксировать камеру.

### Настройка противовеса ⑧ ⑨

**ВНИМАНИЕ!** Удерживайте панорамную ручку, чтобы камера не изменила положение.

Заблокируйте вертикальный фиксатор. Установите для вертикального сопротивления и противовеса значение 1.

Разблокируйте вертикальный фиксатор. Удерживая панорамную ручку, отрегулируйте противовес таким образом, чтобы камера зафиксировалась на месте. Настройте противовес: наклоните головку вперед-назад в горизонтальной плоскости, чтобы зацепить пружину на нужном шаге.

**ПРИМЕЧАНИЕ.** Если камера не зафиксировалась, заблокируйте вертикальный фиксатор и отрегулируйте ее положение. Если камера наклоняется вперед, переместите ее к задней части панорамной головки. Если камера наклоняется назад, переместите ее к передней части панорамной головки.

### Настройка сопротивления ⑩

У панорамной головки имеется 3 уровня сопротивления по горизонтали и вертикали. Сопротивление отключено, если выбрано значение 0. Чтобы настроить сопротивление, поверните регулятор сопротивления на нужную настройку и медленно сдвиньте панорамную головку по вертикали или горизонтали до зацепления регулятора.

### Фиксаторы

Чтобы панорамная головка не двигалась, заблокируйте вертикальный и горизонтальный фиксаторы. Не используйте фиксаторы для создания сопротивления.

### Снятие камеры ⑪

Заблокируйте фиксаторы. Ослабьте винтовой зажим основания камеры. Нажмите кнопку снятия камеры и сдвиньте камеру к задней части панорамной головки.

## ТРАНСПОРТИРОВКА И ХРАНЕНИЕ

Разблокируйте вертикальный и горизонтальный фиксаторы и установите для баланса и сопротивления максимальные значения.

Отрегулируйте положение зажима панорамной ручки.

Ослабьте стопоры распорки и сложите штатив, вертикально потянув за кольцо распорки.

Удерживая панорамную головку одной рукой, ослабьте верхние и нижние стопоры опор штатива. Аккуратно сложите опоры штатива.

Затяните стопоры опор и закройте штатив.

Стяните опоры двумя фиксаторами, чтобы штатив не раскрылся во время транспортировки или хранения.

### ЗАМЕНА БАТАРЕИ ⑫

Для замены батареи нажмите на фиксатор и извлеките старую батарею из держателя (с помощью пинцета).

Вставьте новую батарею и установите фиксатор на место.

## TRIPOD SETUP ① ② ③

Adjust the pan bar position. Loosen the pan bar clamp and adjust the angle of the pan bar handle. Tighten the pan bar clamp.

### Open the tripod

Hold the fluid head with one hand. Loosen the tripod lower-stage leg locks and extend the legs to the required height.

Tighten the leg locks.

Set the tripod footprint to suit the shooting environment. Loosen the spreader locks and adjust to the required length.

Tighten the spreader clamps.

Loosen the tripod upper-stage leg locks and extend the legs to the required height.

Tighten the leg locks.

**NOTE:** In windy conditions, attach a weight (max.10 kg/22 lbs) to the tripod tie-down to stabilise the tripod.

## FLUID HEAD SETUP

### Levelling ④

Loosen the bowl clamp. Level the fluid head using the level bubble. Press the button to illuminate the level bubble if required.

Tighten the bowl clamp.

### Mounting the camera ⑤ ⑥ ⑦

Lock the horizontal and vertical brakes.

Loosen the camera plate clamping screw. Pull the camera plate to the rear of the fluid head whilst pressing the red release button.

Attach the camera plate to the camera using the camera screws and pin supplied. Spare camera screws can be stored under the platform.

**NOTE:** Some cameras, incl. DSLRs, do not require the pin. Remove the 1/4 in. screw to release the pin plate.

Hold the camera with one hand. Insert the camera plate onto the rear of the platform. Slide forwards until the locking button secures the camera plate onto the platform.

Position the camera C of G over the axis of the fluid head. Tighten the clamping screw to secure the camera.

### Setting the counterbalance ⑧ ⑨

**CAUTION!** Hold the pan bar to prevent the camera from falling away.

Lock the vertical brake. Set the vertical drag and the counterbalance to 1.

Open the vertical brake. Holding the pan bar, adjust the counterbalance setting, until the camera remains in position hands-free.

Adjust the counterbalance: tilt the fluid head forwards and backwards through the horizontal position to engage the spring at the selected step.

**NOTE:** If the camera does not remain in position hands-free, lock the vertical brake and adjust the position of the camera. If the camera falls forward, reposition the camera to the rear of the head. If the camera falls backward, reposition the camera to the front of the head.

### Setting drag ⑩

The fluid head has 3 drag levels horizontally and vertically. Drag is turned off when the 0 setting is selected. To adjust the drag, rotate the drag ring to the required setting while slowly moving the fluid head vertically or horizontally until the drag mechanism engages.

### Brakes

To prevent the fluid head from moving, lock the vertical and horizontal brakes. Do not use the brakes to apply drag.

## REMOVING THE CAMERA ⑪

Lock the brakes. Loosen the camera plate clamping screw. Press the camera plate release button whilst sliding the camera to the rear of the head.

## TRANSPORT AND STORAGE

Open the vertical and horizontal brakes and set the balance and drag settings to maximum.

Adjust the position of the pan bar handle.

Loosen the spreader locks and reduce the tripod footprint by pulling the spreader ring vertically.

Hold the fluid head with one hand. Loosen all the tripod leg locks on the upper and lower stages. Carefully collapse the tripod legs.

Tighten the leg locks and close the tripod.

Clip the two leg ties onto the leg tubes to prevent the tripod from opening during transport or storage.

## REPLACING THE BATTERY ⑫

To replace the battery, prise out the battery compartment and remove the old battery from the battery holder (using tweezers).

Insert the new battery and replace the battery compartment.

## إعداد الحامل الثلاثي ③ ② ①

اضبط وضع قضيب الدوران. فك مشبك قضيب الدوران، ثم اضبط زاوية مقبض قضيب الدوران. أحكم ربط مشبك قضيب الدوران.

### فتح الحامل الثلاثي

أمسك الرأس المرن بيد واحدة. فك أقفال القوائم السفلية للحامل الثلاثي وقم بإطالة القوائم إلى الارتفاع المطلوب.

أحكم ربط أقفال القوائم.

اضبط حيز الحامل الثلاثي على الأرض لكي يتناسب مع بيئة التصوير. فك أقفال المبادعة واضبط الحامل إلى الطول المطلوب.

أحكم ربط مشابك المبادعة.

فك أقفال القوائم العلوية للحامل الثلاثي وقم بإطالة القوائم إلى الارتفاع المطلوب.

أحكم ربط أقفال القوائم.

**ملاحظة:** في الأحوال الجوية العاصفة، قم بترتيب وزن (بحد أقصى 10 أجم/22 رطلا) بحلقة جر الحامل الثلاثي لجعله مستقرًا.

## إعداد الرأس المرن

### ضبط المستوى ④

فك مشبك التجويف. اضبط مستوى الرأس المرن باستخدام فقاعة ميزان ضبط المستوى. اضبط على الزر لإضاءة فقاعة ميزان ضبط المستوى، إذا لزم الأمر.

أحكم ربط مشبك التجويف.

### ترتيب الكاميرا ⑦ ⑥ ⑤

اقفل المكابح الأفقية والرأسية.

فك برغي ربط لوحة الكاميرا. اسحب لوحة الكاميرا إلى مؤخرة الرأس المرن أثناء الضغط على زر التحرير الأحمر. رآب اللوحة بالكاميرا باستخدام براغي ومسامير الكاميرا المرفقة. يمكن تخزين براغي الكاميرا الاحتياطية أسفل المنصة.

**ملاحظة:** لا تحتاج بعض الكاميرات بما في ذلك **DSLR** إلى المسامير. قم بإزالة البرغي بطول **1/4** بوصة لتحرير لوحة المسامير.

أمسك الكاميرا بيد واحدة. أدخل لوحة الكاميرا في مؤخرة المنصة. قم بتحريكها إلى الأمام حتى يقوم زر القفل بتثبيت لوحة الكاميرا في المنصة.

اضبط مراز ثقل الكاميرا على محور الرأس المرن. أحكم ربط برغي الربط لتأمين الكاميرا.

## ضبط الثقل الموازن ⑨ ⑧

**تنبيه!** أمسك قضيب الدوران للحيلولة دون سقوط الكاميرا. اقلل المكبح الرأسي. اضبط السحب الرأسي والثقل الموازن على 0

افتح المكبح الرأسي. اضبط إعداد الثقل الموازن مع الإمساك بقضيب الدوران، إلى أن تستقر الكاميرا في وضع تحرير اليمين.

اضبط الثقل الموازن: قم بإمالة الرأس المرن إلى الأمام والخلف من خلال الوضع الأفقي لتعشيق الزنبرك عند الخطوة المحددة.

**ملاحظة:** في حالة عدم استقرار الكاميرا في وضع تحرير اليمين، اقلل المكبح الرأسي، واضبط وضع الكاميرا. إذا آنتت الكاميرا تميل إلى الأمام، أعد ضبط وضع الكاميرا باتجاه مؤخرة الرأس. إذا آنتت الكاميرا تميل إلى الخلف، أعد ضبط وضع الكاميرا باتجاه مقدمة الرأس.

### ضبط السحب ⑩

يضم الرأس المرن 3 مستويات للسحب أفقيًا ورأسياً. يتم إيقاف السحب عند تحديد الإعداد 0.

لضبط السحب، قم بتدوير حلقة السحب إلى الإعداد المطلوب أثناء تحريك الرأس المرنة رأسياً أو أفقيًا حتى تتعشق آلية السحب.

### المكابح

اقفل المكابح الرأسية والأفقية للحيلولة دون تحرك الرأس المرن. لا تستخدم المكابح لإجراء عملية السحب.

### إخراج الكاميرا ⑪

اقفل المكابح. فك برغي ربط لوحة الكاميرا. اضغط على زر تحرير لوحة الكاميرا أثناء تحريك الكاميرا باتجاه مؤخرة الرأس.

### النقل والتخزين

افتح المكابح الرأسية والأفقية، واضبط إعدادات التوازن والسحب إلى الحد الأقصى.

اضبط وضع مقبض قضيب الدوران.

فك أقفال المبادعة وقلل الحيز الذي يشغله الحامل الثلاثي عن طريق سحب حلقة المبادعة رأسياً.

أمسك الرأس المرن بيد واحدة. فك جميع أقفال قوائم الحامل الثلاثي العلوية والسفلية. قم بطي قوائم الحامل الثلاثي بعناية.

أحكم ربط أقفال القوائم وأغلق الحامل الثلاثي. اشك رباطي القائمين بصمامات القوائم لمنع فتح الحامل الثلاثي أثناء النقل أو التخزين.

### استبدال البطارية ⑫

لاستبدال البطارية، ثم أخرج البطارية القديمة من حامل البطارية (باستخدام ملقاط).

أدخل البطارية الجديدة واستبدال غطاء البطارية.

افتح المكبح الرأسي. اضبط إعداد الثقل الموازن مع الإمساك بقضيب الدوران، إلى أن تستقر الكاميرا في وضع تحرير اليمين.

اضبط الثقل الموازن: قم بإمالة الرأس المرن إلى الأمام والخلف من خلال الوضع الأفقي لتعشيق الزنبرك عند الخطوة المحددة.

**HINWEIS:** Wenn die Kamera freihändig nicht in Position bleibt, verriegeln Sie die Vertikalbremse und stellen Sie die Position der Kamera ein. Wenn die Kamera nach vorn fällt, positionieren Sie sie weiter hinten am Kopf. Wenn die Kamera nach hinten fällt, positionieren Sie sie weiter vorn am Kopf.

### Einstellen der Dämpfung ⑩

Der Fluidkopf hat horizontal und vertikal je drei Dämpfungsstufen. Die Dämpfung ist abgeschaltet, wenn sie auf 0 eingestellt ist. Um die Dämpfung einzustellen, drehen Sie den Steuerring in die gewünschte Stellung und bewegen Sie den Fluidkopf langsam in vertikaler und horizontaler Richtung, bis der Dämpfungsmechanismus einrastet.

### Bremsen

Um die Bewegung des Fluidkopfes zu verhindern, verriegeln Sie die Vertikal- und Horizontalbremsen. Verwenden Sie die Bremsen nicht, um eine Dämpfung zu erzielen.

### ABBAU DER KAMERA ⑪

Verriegeln Sie die Bremsen. Öffnen Sie die Klemmung der Kameraplatte. Drücken Sie den Verriegelungshebel, während Sie die Kamera zur Rückseite des Fluidkopfes schieben.

### TRANSPORT UND AUFBEWAHRUNG

Öffnen Sie die Vertikal- und Horizontalbremse und stellen Sie den Gewichtsausgleich und die Dämpfung auf den maximalen Wert ein. Stellen Sie die Position des Schwenkarmgriffs ein.

Lösen Sie die Klemmung der Spinne und verringern Sie die Stellfläche des Stativs, indem Sie den Mittelstern nach oben ziehen.

Halten Sie den Fluidkopf mit einer Hand fest. Lösen Sie alle Stativklemmungen an der oberen und unteren Stufe. Fahren Sie die Stativbeine vorsichtig ein.

Ziehen Sie die Klemmgriffe an und schließen Sie das Stativ.

Klemme Sie die beiden Beinbefestigungen an die Beine, um zu verhindern, dass sich das Stativ beim Transport oder bei der Aufbewahrung öffnet.

### AUSTAUSCH DER BATTERIE ⑫

Zum Austausch der Batterie nehmen Sie bitte das Batteriefach heraus. Entfernen Sie die alte Batterie (mit einer Pinzette). Setzen Sie die neue Batterie ein und befestigen Sie das Batteriefach wieder im Fluidkopf.

## STATIVAUFBAU ① ② ③

Stellen Sie die Position des Schwenkarms ein. Lösen Sie die Klemmschraube und stellen Sie den Winkel des Schwenkarmgriffs ein. Ziehen Sie die Klemmschraube fest.

### Stativ öffnen

Halten Sie den Fluidkopf mit einer Hand fest. Lösen Sie den Klemmgriff an der unteren Stufe und ziehen Sie die Beine des Stativs in die gewünschte Höhe. Ziehen Sie die Klemmgriffe an.

Passen Sie die Stellfläche des Stativs an die jeweilige Umgebung an. Lösen Sie die Klemmung der Spinne und passen Sie die Länge an.

Ziehen Sie die Klemmgriffe wieder fest.

Lösen Sie den Klemmgriff an der oberen Stufe und ziehen Sie die Beine des Stativs in die gewünschte Höhe. Ziehen Sie die Klemmgriffe an.

**HINWEIS:** Bringen Sie beim Arbeiten in windigen Umgebungen ein Gewicht (max. 10 kg) am Stativ an, um es zu stabilisieren.

## AUFBAU DES FLUIDKOPFES

### Nivellierung ④

Lösen Sie die Klemmschale. Nivellieren Sie den Fluidkopf mit der Nivellierlibelle. Drücken Sie bei Bedarf auf den Knopf, um die Nivellierlibelle zu beleuchten. Ziehen Sie die Klemmschale fest.

### Montieren der Kamera ⑤ ⑥ ⑦

Verriegeln Sie die horizontalen und vertikalen Bremsen.

Öffnen Sie die Klemmung der Kameraplatte. Drücken Sie den roten Verriegelungshebel und ziehen Sie gleichzeitig die Kameraplatte zur Rückseite des Fluidkopfes.

Befestigen Sie die Kameraplatte an der Kamera mit den mitgelieferten Schrauben. Ersatz-Kameraschrauben können unter der Plattform aufbewahrt werden.

**HINWEIS:** Einige Kameras, einschließlich die DSLR-Modelle, benötigen keinen Pin. Entfernen Sie die 1/4 "-Schraube, um die Pinplatte abzunehmen.

Halten Sie die Kamera mit einer Hand. Schieben Sie die Kameraplatte auf die Rückseite der Kameraplatte. Schieben Sie sie nach vorn, bis die Sperrtaste die Kameraplatte auf der Plattform sichert. Der Schwerpunkt muss genau über dem Drehpunkt des Fluidkopfes zentriert werden. Ziehen Sie die Klemmung fest, um die Kamera zu fixieren.

### Einstellen des Gewichtsausgleichs ⑧ ⑨

**VORSICHT!** Halten Sie den Schwenkarm fest, um zu verhindern, dass die Kamera herunterfällt.

Verriegeln Sie die Vertikalbremse. Stellen Sie die vertikale Dämpfung und den Gewichtsausgleich auf 1.

## 三脚架安装 ① ② ③

调节拍手柄位置。拧松拍手柄夹并调节杆柄的角度。拧紧拍手柄夹。

打开三脚架

一只手握住液压云台。松开三脚架下支腿锁扣，将腿拉至所需高度。

拧紧支腿锁扣。

根据拍摄环境设置三脚架撑开面积。松开延伸器的旋锁，调节到所需长度。

拧紧延伸器紧旋。

松开三脚架上支腿锁扣，将腿拉至所需高度。

拧紧支腿锁扣。

注：在有风的情况下，可在三脚架上挂重物（最多 10 公斤/22 磅），使三脚架保持稳定。

液压云台安装

调至水平 ④

拧松碗碗固定螺。使用水准气泡将液压云台调至水平。如有需要，按下按钮照亮水准气泡。

拧紧碗碗固定螺。

安装摄像机 ⑤ ⑥ ⑦

将水平和垂直制动锁紧。

拧松摄像机滑板夹紧螺丝。按住红色释放按钮的同时，将摄像机板向至液压云台的后端推。

使用摄像机螺钉和销把滑板安装在摄像机上。备用的摄像机螺钉可以存放在平台下。

注：包括数码单反相机在内的某些相机不需要插销。可取下 1/4 英寸螺丝，松开插销板。

用一只手握住摄像机。把摄像机滑板插入平台后端上。向前滑动，直到锁定按钮将摄像机滑板固定在平台上。

将摄像机的重心定位在液压云台的轴上。拧紧夹紧螺钉，固定摄像机。

设置动平衡 ⑧ ⑨

注意！紧握拍手柄，防止摄像机坠落。

锁紧垂直制动。把垂直阻尼和平衡设置为 1。

打开垂直制动。握住拍手柄，调节动平衡设置，直到松手后摄像机仍保持在原位。

调节动平衡：在水平位置前后俯仰液压云台，以便在所选步骤啮合弹簧。

注：如果松手后摄像机不能保持在原位，则锁定垂直制动并调节摄像机的位置。如果摄像机向前滑动，则将摄像机重新定位于压头的靠后位置。如果摄像机向后滑动，则将摄像机重新定位于压头的靠前位置。

设置阻尼 ⑩

液压云台有 3 个水平和垂直方向的阻尼级别。如果设置为 0，则阻尼关闭。若要调整阻尼，请旋转阻尼环到所需设置，同时沿着水平或垂直方向慢慢移动液压云台，直至阻尼机构啮合。

制动

为了防止液压云台移动，请锁上水平和垂直制动。请勿使用制动来施加阻尼。

拆卸摄像机 ⑪

锁定制动。拧松摄像机滑板夹紧螺丝。按下摄像机滑板释放钮，同时将摄像机滑向云台的后方。

运输和存放

打开垂直和水平制动，并将平衡和阻尼设置为最大值。

调节拍手柄的位置。

松开延伸器的锁扣，垂直拉延伸器环，将三脚架支腿收回。

一只手握住液压云台。松开三脚架支腿的所有上和下锁扣。小心折起三脚架支腿。

拧紧支腿锁扣，收起三脚架。

将两个支腿绑带系紧在支腿杆上，防止三脚架在运输或存方中打开。

更换电池 ⑫

如需更换电池，并从电池仓中取出旧电池（使用小钳子）。

装入新电池，然后重新安装电池盒。

## INSTALLATION DU TRÉPIED ① ② ③

Ajustez la position du manche. Desserrez la molette du manche et ajustez l'angle de la poignée du manche. Serrez la molette du manche.

Ouverture du trépied

Maintenez la tête fluide avec une main. Desserrez les verrous de la partie inférieure des jambes et étendez ces dernières à la hauteur souhaitée.

Serrez les verrous des jambes.

Réglez la surface au sol du trépied en fonction de l'environnement de travail. Desserrez les verrous du triangle et ajustez à la longueur souhaitée. Serrez les verrous du triangle.

Desserrez les verrous de la partie supérieure des jambes et étendez ces dernières à la hauteur souhaitée.

Serrez les verrous des jambes.

**REMARQUE** : En cas d'exposition au vent, fixez un poids (max. 10 kg/22 lbs) à l'arrimage du trépied pour stabiliser ce dernier.

## INSTALLATION DE LA TÊTE FLUIDE

Mise à niveau ④

Desserrez la fixation à bol. Procédez à la mise à niveau de la tête fluide à l'aide du niveau à bulle. Appuyez sur le bouton pour éclairer le niveau à bulle si nécessaire.

Serrez la fixation à bol.

Montage de la caméra ⑤ ⑥ ⑦

Verrouillez les freins horizontal et vertical.

Desserrez la vis de serrage de la plaque de caméra. Tirez la plaque de caméra vers l'arrière de la tête fluide tout en appuyant sur le bouton de libération rouge.

Fixez la plaque à la caméra à l'aide des vis et de la broche de caméra fournies. Des vis de caméra de réserve peuvent être stockées sous la plate-forme.

**REMARQUE** : certains appareils, par exemple les appareils photo reflex numériques, ne requièrent pas l'utilisation de l'attache. Retirez la vis 1/4" pour libérer la plaque de fixation.

Maintenez la caméra avec une main. Insérez la plaque de caméra à l'arrière de la plateforme. Faites-la glisser vers l'avant jusqu'à ce que le bouton de verrouillage fixe la plaque sur la plate-forme.

Positionnez le centre de gravité de la caméra sur l'axe de la tête fluide. Serrez la vis pour fixer la caméra.

Installation du contrepoids ⑧ ⑨

**ATTENTION !** Tenez le manche pour éviter toute chute de la caméra.

Serrez le frein vertical. Réglez la friction verticale et le contrepoids sur 1.

Desserrez le frein vertical. En tenant le manche, ajustez le réglage du contrepoids de manière à ce que la caméra reste en position sans avoir à la tenir. Ajustez le contrepoids : basculez la tête fluide vers l'avant puis l'arrière en passant par la position horizontale pour engager le ressort dans le cran choisi.

**REMARQUE** : si la caméra ne reste pas en position sans être tenue, serrez le frein vertical et ajustez la position de la caméra. Si la caméra tombe vers l'avant, positionnez-la de nouveau à l'arrière de la tête. Si la caméra tombe vers l'arrière, positionnez-la de nouveau à l'avant de la tête.

Réglage de la friction ⑩

La tête fluide dispose de 3 niveaux de friction horizontalement et verticalement. La friction est désactivée lorsque le réglage est défini sur 0. Pour ajuster la friction, faites pivoter la roue crantée jusqu'à l'obtention du réglage souhaité, puis déplacez lentement la tête fluide verticalement ou horizontalement, jusqu'à ce que le mécanisme de friction s'enclenche.

Freins

Pour éviter que la tête fluide ne bouge, serrez les freins vertical et horizontal. N'utilisez pas les freins pour ajuster la friction.

RETRAIT DE LA CAMÉRA ⑪

Serrez les freins. Desserrez la vis de fixation de la plaque de caméra. Appuyez sur le bouton de libération de la plaque de caméra tout en faisant glisser la caméra vers l'arrière de la tête.

TRANSPORT ET STOCKAGE

Desserrez les freins vertical et horizontal et réglez l'équilibre et la friction au maximum.

Ajustez la position de la poignée du manche.

Desserrez les verrous du triangle et réduisez la surface au sol du trépied en tirant la bague du triangle verticalement.

Maintenez la tête fluide avec une main. Desserrez tous les verrous de jambes des niveaux supérieur et inférieur. Rentrez les jambes du trépied avec précaution.

Serrez les verrous et fermez le trépied.

Clipsez les deux attaches sur les tubes des jambes pour éviter que le trépied ne s'ouvre lors de son transport ou de son stockage.

REEMPLACEMENT DE LA PILE ⑫

Pour remplacer la pile, retirez la pile de son compartiment (à l'aide de pincettes).

Insérez la nouvelle pile et repositionnez le compartiment.

## AJUSTE DEL TRÍPODE ❶ ❷ ❸

Ajuste la posición del brazo panorámico. Afloje el dispositivo de sujeción y ajuste el ángulo del asa del brazo panorámico. Apriete el dispositivo de sujeción.

### Apertura del trípode

Sujete la cabeza fluida con una mano. Afloje los bloqueos de las patas del tramo inferior y despliegue las patas hasta la altura requerida.

Apriete los bloqueos de las patas.

Ajuste el espacio del trípode en función del entorno en el que vaya a trabajar con la cámara. Afloje los bloqueos del triángulo y ajústelo a la longitud requerida. Apriete los dispositivos de sujeción del triángulo.

Afloje los bloqueos de las patas del tramo superior y despliegue las patas hasta la altura requerida. Apriete los bloqueos de las patas.

**NOTA:** En caso de mucho viento, enganche un peso (máx. 10 kg/22 libras) a la fijación del trípode para estabilizarlo.

## AJUSTE DE LA CABEZA FLUIDA

### Nivelación ❹

Afloje el dispositivo de sujeción de la copa. Nivele la cabeza fluida utilizando el nivel de burbuja. Apriete el botón para iluminar el nivel de burbuja si fuera necesario.

Apriete el dispositivo de sujeción de la copa.

### Montaje de la cámara ❺ ❻ ❼

Bloquee los frenos horizontales y verticales.

Afloje el tornillo de sujeción de la placa de la cámara. Tire de la placa hacia la parte de atrás de la cabeza fluida mientras presiona el botón rojo de liberación.

Sujete la placa a la cámara usando los tornillos y el perno que se proporcionan. Los tornillos de repuesto se pueden guardar bajo la plataforma.

**NOTA:** algunas cámaras, incluidas las DSLR, no necesitan pasador. Quite el tornillo de 1/4 pulg. para liberar la placa del pasador.

Sujete la cámara con una mano. Inserte la placa de la cámara en la parte de atrás de la plataforma. Deslícela hacia delante hasta que el botón de bloqueo asegure la placa de la cámara en la plataforma.

Sitúe el centro de gravedad de la cámara sobre el eje de la cabeza fluida. Apriete el tornillo de sujeción para asegurar la cámara.

### Ajuste del contrabalanceo ❽ ❾

**¡CUIDADO!** Sujete el brazo panorámico para evitar que la cámara se caiga.

Bloquee el freno vertical. Ajuste la resistencia vertical al arrastre y el contrabalanceo a 1.

Abra el freno vertical. Mientras sujeta el brazo panorámico, ajuste la posición del contrabalanceo hasta que la cámara se mantenga en la posición deseada sin ayuda de las manos.

Ajuste el contrabalanceo: incline la cabeza fluida hacia delante y hacia detrás a lo largo de la posición horizontal para engranar el resorte en el punto seleccionado.

**NOTA:** Si la cámara no se mantiene sin sujetarla con las manos, bloquee el freno vertical y ajuste la posición de la cámara. Si la cámara se cae hacia delante, vuelva a colocar la cámara hacia la parte de atrás de la cabeza. Si la cámara se cae hacia atrás, vuelva a colocar la cámara hacia la parte delantera de la cabeza.

### Ajuste de resistencia al arrastre ❿

La cabeza fluida tiene tres niveles de resistencia al arrastre en sentido horizontal y vertical. La resistencia al arrastre se desactiva cuando se selecciona el ajuste 0. Para ajustar la resistencia al arrastre, gire el anillo de resistencia al arrastre hasta la posición exigida mientras mueve lentamente la cabeza fluida vertical u horizontalmente hasta que el mecanismo de resistencia al arrastre encaje.

### Frenos

Para evitar que la cabeza fluida se mueva, bloquee los frenos horizontales y verticales. No use los frenos para aplicar resistencia al arrastre.

### EXTRACCIÓN DE LA CÁMARA ❶

Bloquee los frenos. Afloje el tornillo de sujeción de la placa de la cámara. Pulse el botón de liberación de la placa de la cámara mientras desliza la cámara hacia la parte de atrás de la cabeza fluida.

### TRANSPORTE Y ALMACENAMIENTO

Abra los frenos verticales y horizontales y coloque la posición de equilibrado y resistencia al arrastre en el máximo.

Ajuste la posición del asa del brazo panorámico.

Afloje los bloqueos del triángulo y reduzca el espacio del trípode; para ello tire del anillo del triángulo de forma vertical.

Sujete la cabeza fluida con una mano. Afloje todos los bloqueos de las patas del trípode de los tramos superiores e inferiores. Baje con cuidado las patas del trípode.

Apriete los bloqueos de las patas y cierre el trípode.

Enganche los dos ganchos de las patas en sus tubos para evitar que el trípode se abra durante el transporte o almacenamiento.

### CAMBIO DE LA PILA ❷

Para cambiar la pila, saque la pila antigua de su compartimento (usando unas pinzas).

Introduzca la pila nueva y vuelva a colocar el compartimento.

## CONFIGURAÇÃO DO TRIPÉ ❶ ❷ ❸

Ajuste a posição do punho de câmera. Solte a fixação do punho de câmera e ajuste o ângulo do cabo do punho de câmera. Aperte a fixação do punho de câmera.

### Abra o tripé

Segure a cabeça fluida com uma mão. Solte as travas de perna do estágio inferior do tripé e estenda as pernas até a altura desejada. Aperte as travas de perna.

Ajuste as dimensões do tripé para que elas se ajustem ao ambiente de filmagem. Solte as travas do espaçador e ajuste o comprimento necessário.

Aperte as braçadeiras do espaçador.

Solte as travas de perna do estágio superior do tripé e estenda as pernas até a altura desejada. Aperte as travas de perna.

**OBSERVAÇÃO:** Em condições ventosas, prenda um peso (máx. de 10 kg/22 lbs) à âncora do tripé para estabilizá-lo.

## CONFIGURAÇÃO DA CABEÇA FLUIDA

### Nivelamento ❹

Solte a braçadeira da base. Nivele a cabeça fluida usando a bolha de nível. Pressione o botão para acender a bolha de nível, se necessário.

Aperte a fixação da base.

### Montagem da câmera ❺ ❻ ❼

Trave os travões horizontal e vertical.

Solte o parafuso de fixação da placa da câmera. Puxe a placa da câmera para trás da cabeça fluida enquanto pressiona o botão de liberação vermelho.

Prenda a placa da câmera à câmera usando os parafusos e o pino da câmera fornecidos. Os parafusos sobressalentes da câmera podem ser armazenados sob a plataforma.

**OBSERVAÇÃO:** Algumas câmeras, inclusive as DSLRs, não precisam de um pino de fixação. Remova o parafuso de 1/4 pol. (6 mm) para soltar a placa de fixação.

Segure a câmera com uma mão. Insira a placa da câmera na parte traseira da plataforma. Deslize para frente até que o botão de travamento prenda a placa da câmera na plataforma.

Posicione o C de G da câmera sobre o eixo da cabeça fluida. Aperte o parafuso de fixação para estabilizar a câmera.

### Definindo o contrapeso ❽ ❾

**ATENÇÃO!** Segure o punho de câmera para evitar que a câmera caia.

Trave o freio vertical. Ajuste a resistência vertical e o contrapeso para 1.

Abra o freio vertical. Segurando o punho de câmera, ajuste a definição de contrapeso até que a câmera

permaneça na posição sem as mãos.

Para ajustar o contrapeso: incline a cabeça fluida para frente e para trás na posição horizontal para engatar a mola no degrau selecionado.

**OBSERVAÇÃO:** Se a câmera não permanecer na posição sem as mãos, trave o freio vertical e ajuste a posição da câmera. Se câmera cair para frente, reposicione-a para a parte de trás da cabeça. Se câmera cair para trás, reposicione-a para a parte da frente da cabeça.

### Ajustando a resistência ❿

A cabeça fluida tem três níveis de resistência horizontal e verticalmente. A resistência é desativada quando o ajuste 0 é selecionado. Para ajustar o arrasto, gire o anel para configuração necessária, ao mesmo tempo que move lentamente o cabeçote móvel na direção horizontal ou vertical até que o mecanismo se conecte.

### Travões

Para evitar que a cabeça fluida se movimente, trave os travões vertical e horizontal. Não use os travões para aplicar resistência.

### REMOVENDO A CÁMERA ❶

Trave os travões. Solte o parafuso de fixação da placa da câmera. Pressione o botão de liberação da placa da câmera enquanto desliza a câmera para a parte traseira da cabeça.

### TRANSPORTE E ARMAZENAMENTO

Abra os travões vertical e horizontal e defina as configurações de balanço e resistência para o máximo.

Ajuste a posição do punho de câmera.

Solte as travas do espaçador e reduza as dimensões do tripé puxando o anel do espaçador verticalmente.

Segure a cabeça fluida com uma mão. Solte todas as travas de perna do tripé nos degraus superior e inferior. Feche com cuidado as pernas do tripé.

Aperte as travas de perna e feche o tripé.

Prenda as duas amarrações de perna nos tubos de perna para evitar que o tripé abra durante o transporte ou armazenamento.

### TROCANDO A PILHA ❷

Para trocar a pilha, remova-a do compartimento de bateria (usando pinças).

Insira a nova pilha e recoloque o compartimento.