

Blackmagic Pocket Cinema Camera 6K Pro



2 469 €*
 * inkl. MwSt. zzgl. Versandkosten

Die Blackmagic Pocket Cinema Camera 6K Pro ist eine technisch hoch entwickelte Digitalfilmkamera für Freihandaufnahmen. Sie bietet einen hochauflösenden Super-35-HDR-Sensor mit 6144 x 3456 Pixeln, Dual-Native-ISO sowie einen EF-Objektivanschluss und ermöglicht Direktaufzeichnungen auf USB-C-Laufwerke. Dieses leistungsstarke Modell verfügt über einen anpassbaren HDR-Touchscreen, integrierte ND-Filter und einen größeren Akku für längere Betriebszeiten. Es lässt sich sogar um einen optionalen OLED-Sucher erweitern.

Kamera-Features

Effektive Sensorgröße

23,10 mm x 12,99 mm (Super 35)

Objektivanschluss

Aktiver EF-Objektivanschluss

Blendensteuerung

Blende, Fokus und Zoom an unterstützten Objektiven

Dynamikumfang

13 Blendenstufen

Dual Native ISO

400 und 3200

Auflösungen zum Filmen

6144 x 3456 (6K) bis zu 50 fps

6144 x 2560 (6K 2,4:1) bis zu 60 fps

5744 x 3024 (5,7K 17:9) bis zu 60 fps

4096 x 2160 (4K DCI) bis zu 60 fps

3840 x 2160 (Ultra HD) bis zu 60 fps

3728 x 3104 (3,7K 6:5 anamorph) bis zu 60 fps

2868 x 1512 (2,8K 17:9) bis zu 120 fps

1920 x 1080 (HD) bis zu 120 fps

Frameraten

Die maximale Sensor-Framerate richtet sich nach der Auflösung und dem Codec, die selektiert sind.

Die Projekt-Frameraten 23,98; 24; 25; 29,97; 30; 50; 59,94 und 60 fps werden unterstützt.

Off-Speed-Frameraten werden bis zu 60 fps in 6K 2,4:1, 120 fps in 2,8K 17:9 und 1080HD unterstützt

Eingebaute ND-Filter

ND-Filter mit vier in Blendenstufen einstellbaren IR-ND-Positionen:

„Clear“ (kein Filter), „2-Stops“,

„4-Stops“ und „6-Stops“

Fokussierung

Autofokus bei Einsatz kompatibler Objektive verfügbar

Blendensteuerung

Blendenrad und Touchscreen-Schiebereglern für manuelle Justagen der Blendenöffnung elektronisch steuerbarer Objektive. Blendentaste für sofortige automatische Blendeneinstellungen kompatibler Objektive

Bildschirmabmessungen

5 Zoll mit 1920 x 1080 Auflösung

Bildschirmhelligkeit

1500 Nits

Bildschirmtyp

LCD mit kapazitivem Touchscreen

Metadatenunterstützung

Automatische Objektivdatenübernahme elektronischer EF-Objektive. Automatische Speicherung von Kameraeinstellungen und Filmtafeldaten wie Projekt, Szenennummer, Take und spezielle Notizen. 3D-LUT in die Metadaten von Blackmagic-RAW-Dateien einbettbar

Bedienelemente

Touchscreen-Menüs auf dem 5-Zoll-Bildschirm. 1 Ein/Austaste, 1 Aufnahmetaste, 1 Standbildtaste, 1 Scrollrad mit in den Griff integrierter Drückfunktion, 1 ISO-Taste, 1 Weißabgleichstaste, 1 Auslösertaste, 3 über Software konfigurierbare Funktionstasten, 2 ND-Filtertasten, 1 Fokussiertaste, 1 IRIS-Taste, 1 HFR-Taste für hohe Bildwechselraten, 1 Zoomtaste, 1 Menütaste und 1 Wiedergabetaste

Timecode-Generator

Hochakkuratere Timecode-Generator. Zeitabweichung alle 8 Stunden beträgt weniger als einen Frame

Anschlüsse**Videoeingänge insgesamt**

Keine

Videoausgänge insgesamt

1 HDMI-Anschluss für bis zu 1080p/60

Analoge Audioeingänge

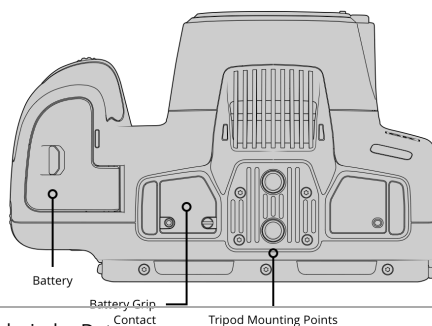
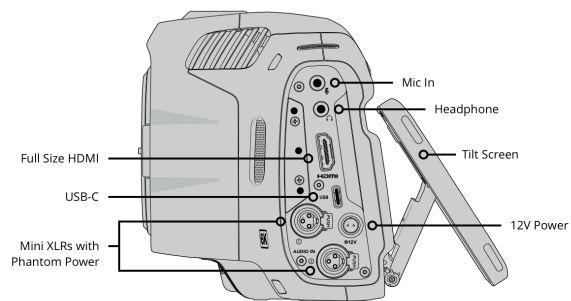
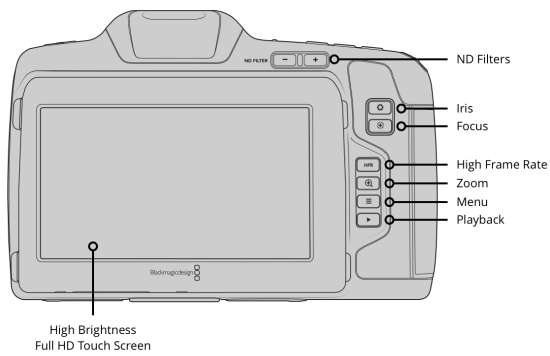
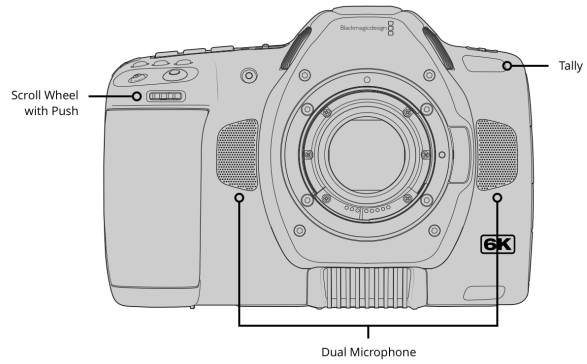
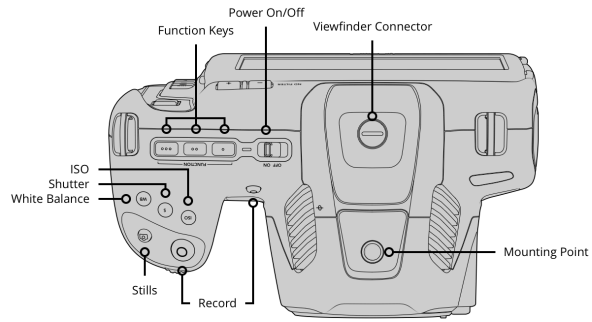
2 analoge XLR-Minibuchsen, umschaltbar zwischen Betrieb von phantomgespeisten Mikrofonen und Line-Level bis +14 dBu. 1 x 3,5mm-Stereobuchse. Auch als Timecode-Eingang verwendbar

Analoge Audioausgänge

1 x 3,5-mm-Kopfhörerbuchse

Computerschnittstelle

USB Typ C für Aufzeichnungen auf externe Festplatten, PTP-Kamerasteuerung und Softwareupdates



Audio

Mikrofone

Integriertes Stereomikrofon

Eingebauter Lautsprecher

1 Monolautsprecher

Normen

SD-Videonormen

Keine

HD-Videonormen

1080p/23,98; 1080p/24; 1080p/25;
1080p/29,97; 1080p/30; 1080p/50;
1080p/59,94; 1080p/60

Ultra-HD-Videonormen

2160p/23,98; 2160p/24; 2160p/25;
2160p/29,97; 2160p/30; 2160p/50;
2160p/59,94; 2160p/60

4K-DCI-Normen

4KDCIp/23,98; 4KDCIp/24; 4KDCIp/25;
4KDCIp/29,97; 4KDCIp/30; 4KDCIp/50;
4KDCIp/59,94; 4KDCIp/60

Medien

Speicherträger

1 CFast-Kartenschacht, 1 SD-UHS-II-Kartenschacht, 1 USB-C 3.1 Expansionsport der Generation 1 für externe Datenträger für die Aufzeichnung in Blackmagic RAW und ProRes
Bitte entnehmen Sie Näheres zu kompatiblen Datenträgern der Bedienungsanleitung oder der Informationsnotiz unter www.blackmagicdesign.com/de/support

Speicherträgerformat

Formatiert Medien in ExFAT (Windows/Mac) oder HFS+ (Mac)

Unterstützte Codecs

Codecs

Blackmagic RAW Constant Bitrate 3:1,
Blackmagic RAW Constant Bitrate 5:1,
Blackmagic RAW Constant Bitrate 8:1,
Blackmagic RAW Constant Bitrate 12:1,
Blackmagic RAW Constant Quality Q0,
Blackmagic RAW Constant Quality Q1,
Blackmagic RAW Constant Quality Q3,
Blackmagic RAW Constant Quality Q5,
ProRes 422 HQ QuickTime,
ProRes 422 QuickTime,
ProRes 422 LT QuickTime,
ProRes 422 Proxy QuickTime.

Steuerung

Externe Steuerung

Steuerung per iPad, Bluetooth und USB-PTP-Kamerasteuerung. Externe steuerung von einigen Kameraeinstellungen, Fokus, Blende und Zoom an kompatiblen Objektiven; Farbkorrektur, Tally, interner Aufnahmestart/-stopp in Verbindung mit kompatiblen ATEM Mischern und ATEM Software Control

Farbkorrektor

Farbkorrektor

DaVinci YRGB

Speicher-Features

Speichertyp

- 1 CFast-2.0-Karte
- 1 SD-UHS-II-Karte
- 1 hochschneller USB-C-Expansionsport für externe Medien

Aufnahmeformate

Blackmagic RAW 3:1, 5:1, 8:1, 12:1, Q0, Q1, Q3 und Q5 mit 6144 x 3456, 6144 x 2560, 5744 x 3024, 4096 x 2160, 3728 x 3104 und 2868 x 1512 mit „Film“-, „Extended Video“- oder „Video“-Dynamikumfang, oder in die Metadaten eingebettete benutzerspezifische 3D-LUT
ProRes 4096 x 2160, 3840 x 2160 und 1920 x 1080 mit „Film“-, „Video“- oder „Extended Video“-Dynamikumfang oder benutzerdefinierter 3D-LUT

Speicherraten

Berechnung der Speicherraten basierend auf 30 Frames pro Sekunde

6144 x 3456 (6K)	3728 x 3104 (3,7K 6:5 anamorph)
Blackmagic RAW 3:1 - 323 MB/s	Blackmagic RAW 3:1 - 177 MB/s
Blackmagic RAW 5:1 - 194 MB/s	Blackmagic RAW 5:1 - 106 MB/s
Blackmagic RAW 8:1 - 121 MB/s	Blackmagic RAW 8:1 - 67 MB/s
Blackmagic RAW 12:1 - 81 MB/s	Blackmagic RAW 12:1 - 45 MB/s
Blackmagic RAW Q0 - 242–483 MB/s	Blackmagic RAW Q0 - 133–265 MB/s
Blackmagic RAW Q1 - 162–387 MB/s	Blackmagic RAW Q1 - 89–212 MB/s
Blackmagic RAW Q3 - 108–277 MB/s	Blackmagic RAW Q3 - 60–152 MB/s
Blackmagic RAW Q5 - 65–162 MB/s	Blackmagic RAW Q5 - 36–89 MB/s
6144 x 2560 (6K 2,4:1)	2868 x 1512 (2,8K 17:9)
Blackmagic RAW 3:1 - 240 MB/s	Blackmagic RAW 3:1 - 67 MB/s
Blackmagic RAW 5:1 - 144 MB/s	Blackmagic RAW 5:1 - 41 MB/s
Blackmagic RAW 8:1 - 90 MB/s	Blackmagic RAW 8:1 - 26 MB/s
Blackmagic RAW 12:1 - 60 MB/s	Blackmagic RAW 12:1 - 17 MB/s
Blackmagic RAW Q0 - 180–359 MB/s	Blackmagic RAW Q0 - 51–101 MB/s
Blackmagic RAW Q1 - 120–287 MB/s	Blackmagic RAW Q1 - 34–81 MB/s
Blackmagic RAW Q3 - 80–205 MB/s	Blackmagic RAW Q3 - 23–58 MB/s
Blackmagic RAW Q5 - 49–120 MB/s	Blackmagic RAW Q5 - 14–34 MB/s
5744 x 3024 (5,7K 17:9)	1920 x 1080
Blackmagic RAW 3:1 - 264 MB/s	Apple ProRes 422 HQ - 27.5 MB/s
Blackmagic RAW 5:1 - 159 MB/s	Apple ProRes 422 - 18.4 MB/s
Blackmagic RAW 8:1 - 100 MB/s	Apple ProRes 422 LT - 12.75 MB/s
Blackmagic RAW 12:1 - 67 MB/s	Apple ProRes Proxy - 5.6 MB/s
Blackmagic RAW Q0 - 198–396 MB/s	
Blackmagic RAW Q1 - 133–317 MB/s	
Blackmagic RAW Q3 - 89–227 MB/s	
Blackmagic RAW Q5 - 54–133 MB/s	
4096 x 2160 (4K DCI)	
Blackmagic RAW 3:1 - 136 MB/s	
Blackmagic RAW 5:1 - 82 MB/s	
Blackmagic RAW 8:1 - 51 MB/s	
Blackmagic RAW 12:1 - 35 MB/s	
Blackmagic RAW Q0 - 102–203 MB/s	
Blackmagic RAW Q1 - 68–163 MB/s	
Blackmagic RAW Q3 - 46–116 MB/s	
Blackmagic RAW Q5 - 28–68 MB/s	
Apple ProRes 422 HQ - 117.88 MB/s	
Apple ProRes 422 - 78.63 MB/s	
Apple ProRes 422 LT - 54.63 MB/s	
Apple ProRes Proxy - 24.25 MB/s	

Die angegebenen Speicherraten für „Constant Quality“ dienen nur als Anhaltspunkt
Die tatsächlichen Speicherraten hängen allein von den dargestellten Bildobjekten ab

Software

Inbegriffene Software

Blackmagic OS
DaVinci Resolve Studio für Mac und Windows inklusive Aktivierungsschlüssel
Blackmagic Camera Setup
Blackmagic RAW Player
Blackmagic RAW QuickLook Plugin
Blackmagic RAW SDK
Blackmagic RAW Speed Test

Betriebssysteme



Mac Catalina 10.15,
Mac Big Sur 11.1 oder höher



Windows 10

Strombedarf

Stromversorgung

1 externes 12-V-Netzteil

Eingang für die externe

Stromversorgung

1 x 2-poliger
verriegelbarer Steckverbinder

Akkutyp

NP-F570

Akkubetriebszeit

Ca. 60 Minuten
(Aufzeichnung von 6K RAW bei 24 fps
auf eine CFast-2.0-Karte bei
50-prozentiger Bildschirmhelligkeit)

Leistung

12–20 Volt

Zubehör

Optionales Zubehör

Blackmagic Pocket Cinema Camera Pro EVF
Blackmagic Pocket Camera Battery Pro Grip

Physische Spezifikationen



Umgebung

Betriebstemperatur

0–40°C

Lagerungstemperatur

-20–45 °C

Relative Luftfeuchtigkeit

0–90 % nicht kondensierend

Im Lieferumfang enthalten

Blackmagic Pocket Cinema Camera 6K Pro

Schutzkappe für Objektivanschluss

Kamerahalteriemen

30-W-Netzteil mit verriegelbarem Anschluss und internationalen Adaptern

NP-F570 Akku

Startinfo

DaVinci Resolve Studio Aktivierungsschlüssel

Garantie

Produktgarantie

12 Monate eingeschränkte Herstellergarantie

Für alle Elemente auf dieser Website gilt das Copyright von Blackmagic Design Pty. Ltd. 2021. Alle Rechte vorbehalten. Alle Handelsmarken sind Eigentum ihrer jeweiligen rechtmäßigen Besitzer. Unverbindliche Preisempfehlungen inkl. MwSt. zzgl. Versand- und Zustellungskosten. Diese Website nutzt Remarketing-Dienste. Besuchern unserer Website werden unsere Inhalte auch auf Fremdanbieter-Websites angezeigt. Sie können sich jederzeit abmelden, indem Sie Ihre Cookie-Einstellungen ändern. [Datenschutzerklärung](#)

Zugelassene Blackmagic Design Reseller