



evolution wireless G4

SK 500 G4 | Taschensender



MERKMALE

- Leistungsstarker Taschensender mit erhöhter Bandbreite und Sendeleistung
- Leichte und flexible drahtlose Synchronisation zwischen Sender und Empfänger über Infrarot
- Bis zu 32 kompatible Kanäle
- Bis zu 88 MHz Bandbreite mit 3520 wählbaren Frequenzen, voll abstimbar im UHF-Bereich
- Ethernet Connection für Wireless Systems Manager (WSM) Software für bestes Frequenzmanagement in Multikanal-Anlagen
- Hohe Sendeleistung (bis zu 50 mW, abstimbar in drei Schritten 10/30/50), abhängig von länderspezifischen Vorschriften

Robuster Taschensender mit erweiterter Bandbreite und Sendeleistung, bereit für die größten Bühnen der Welt. Für Systeme der evolution wireless G4 500-Serie.

LIEFERUMFANG

- SK 500 G4 Taschensender
- 2 AA Batterien
- Tasche
- Kurzanleitung
- Sicherheitshinweise
- Datenblatt mit Herstellererklärungen

ZUBEHÖR

BA 2015	Akkupack	Art.-Nr. 009950
L 2015	Ladegerät	Art.-Nr. 009828
Ci 1-N	Instrumentenkabel	Art.-Nr. 005021
CL 2	Mikrofonkabel	Art.-Nr. 004840

PRODUKTVARIANTEN

Hergestellt in Deutschland

SK 500 G4-K+	925 - 937,5 MHz	Art.-Nr. 507774
SK 500 G4-GBw	606 - 678 MHz	Art.-Nr. 507775
SK 500 G4-Gw	558 - 626 MHz	Art.-Nr. 507776
SK 500 G4-Bw	626 - 698 MHz	Art.-Nr. 507777
SK 500 G4-Cw	718 - 790 MHz	Art.-Nr. 507778
SK 500 G4-Dw	790 - 865 MHz	Art.-Nr. 507779
SK 500 G4-Aw+	470 - 558 MHz	Art.-Nr. 508413

Montiert in den USA

SK 500 G4-AS	520 - 558 MHz	Art.-Nr. 508113
SK 500 G4-JB	806 - 810 MHz	Art.-Nr. 508114
SK 500 G4-Gw	558 - 626 MHz	Art.-Nr. 508115
SK 500 G4-Bw	626 - 698 MHz	Art.-Nr. 508116
SK 500 G4-Cw	718 - 790 MHz	Art.-Nr. 508117
SK 500 G4-Dw	790 - 865 MHz	Art.-Nr. 508118
SK 500 G4-Aw+	470 - 558 MHz	Art.-Nr. 508434
SK 500 G4-Gw1	558 - 608 MHz	Art.-Nr. 508455



evolution wireless G4

SK 500 G4 | Taschensender

TECHNISCHE DATEN

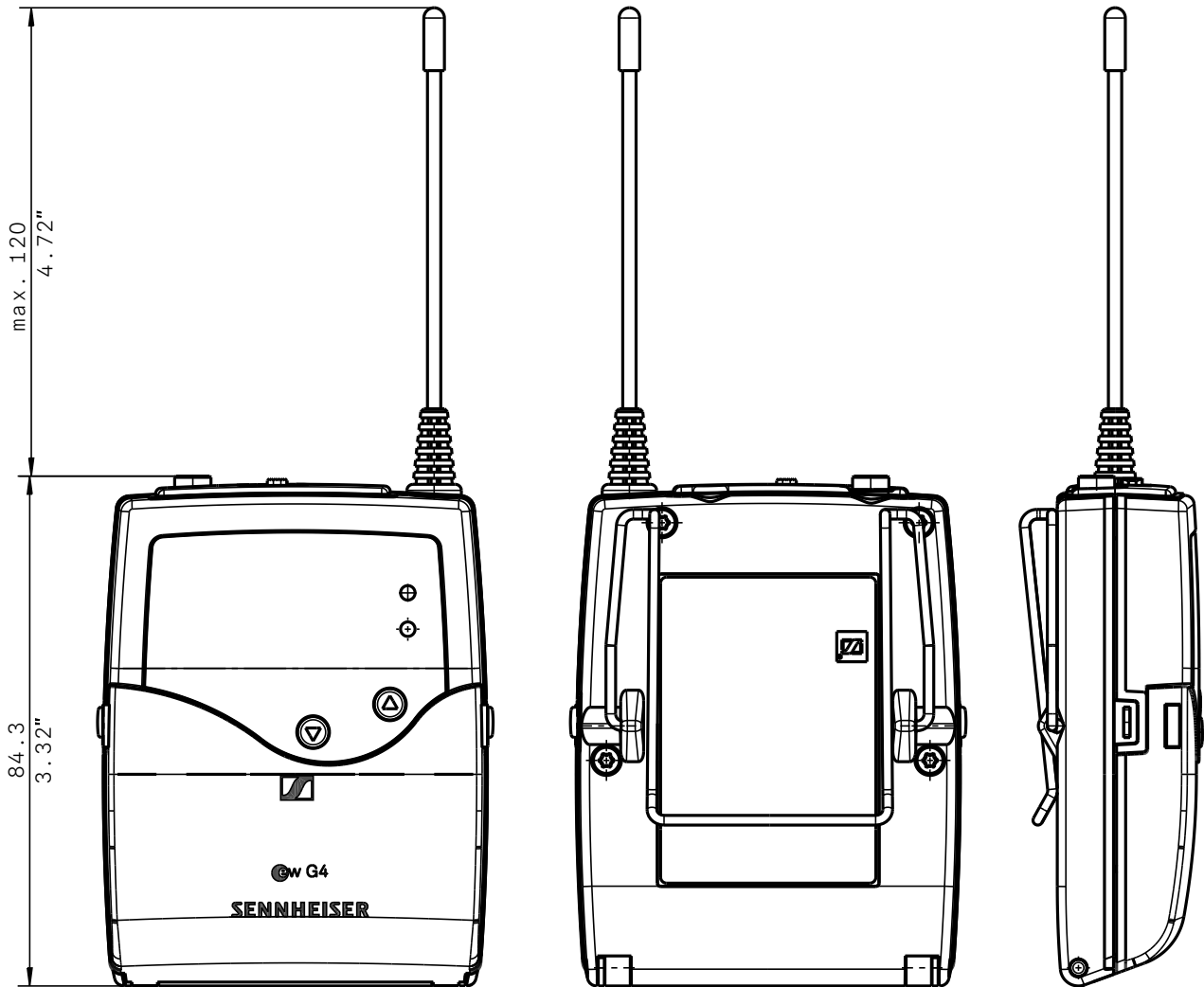
Hochfrequenzeigenschaften		Niederfrequenzeigenschaften	
Modulationsart	Breitband-FM	Kompendersystem	Sennheiser HDX
Empfangsfrequenzbereiche	Aw+: 470 - 558 MHz AS: 520 - 558 MHz Gw1: 558 - 608 MHz Gw: 558 - 626 MHz GBw: 606 - 678 MHz Bw: 526 - 698 MHz Cw: 718 - 790 MHz Dw: 790 - 865 MHz JB: 806 - 810 MHz K+: 925 - 937,5 MHz	NF-Übertragungsbereich	Mikrofon: 80 - 18.000 Hz Line: 25 - 18.000 Hz
Sendefrequenzen	max. 2880 Empfangsfrequenzen, abstimbar in 25-kHz-Schritten 20 Kanalbänke mit jeweils bis zu 32 voreingestellten Kanälen, intermodulationsfrei 6 Kanalbänke mit bis zu 32 frei programmierbaren Kanälen	Signal/Rauschabstand (1 mV, Spitzenhub)	≥ 115 dBA
Schaltbandbreite	bis zu 72 MHz	Klirrfaktor	≤ 0,9 %
Nennhub/Spitzenhub	±24 kHz / ±48 kHz	Max. Eingangsspannung Mikrofon/Line	3 V _{eff}
Frequenzstabilität	≤ ±15 ppm	Eingangsimpedanz Mikrofon/Line	40 kΩ, unsym. / 1 MΩ
HF-Ausgangsleistung an 50 Ω	umschaltbar: Low: typ. 10 mW Standard: typ. 30 mW High: typ. 50 mW	Eingangskapazität	umschaltbar
Pilotton-Squelch	abschaltbar	Einstellbereich für Eingangsempfindlichkeit (Sensitivity)	60 dB, in 3-dB-Schritten einstellbar
		Gesamtgerät	
		Temperaturbereich	-10 °C bis +55 °C
		Spannungsversorgung	2 AA Batterien, 1,5 V oder Akkupack BA 2015
		Nennspannung	Batterie 3 V / Akku 2,4 V
		Stromaufnahme	bei Nennspannung: typ. 180 mA bei ausgeschaltetem Sender: ≤ 25 µA
		Betriebszeit	typ. 8 h
		Abmessungen	ca. 82 x 64 x 24 mm
		Gewicht (inkl. Batterien)	ca. 160 g



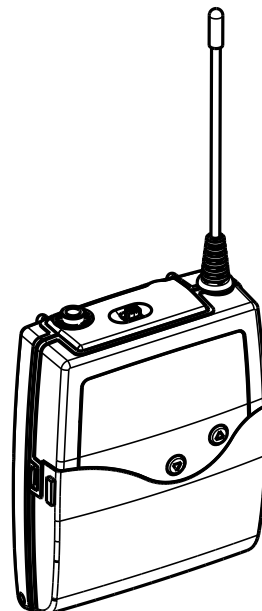
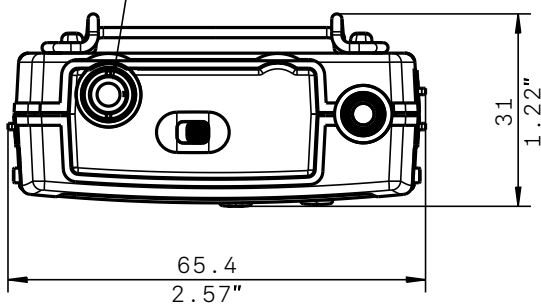
evolution wireless G4

SK 500 G4 | Taschensender

ABMESSUNGEN



3,5mm Klinke
3,5mm plug





evolution wireless G4

SK 500 G4 | Taschensender

AUSSCHREIBUNGSTEXT

Der kompakte Taschensender ist, zusammen mit einem passenden Empfänger, als Teil eines HF-Übertragungssystems konzipiert.

Der Taschensender arbeitet je nach Variante in einem von 10 UHF-Frequenzbereichen mit einer Schaltbandbreite bis zu 88 MHz: 470 – 558 MHz, 520 – 558 MHz, 558 – 608 MHz, 558 – 626 MHz, 606 – 678 MHz, 626 – 698 MHz, 718 – 790 MHz, 790 – 865 MHz, 806 – 810 MHz, 925 – 937,5 MHz; je Frequenzbereich stehen bis zu 2880 Sendefrequenzen zur Verfügung, die in 25-kHz-Schritten abgestimmt werden können. Der Taschensender verfügt über 20 Festfrequenz-Bänke mit jeweils bis zu 32 kompatiblen Frequenz-Presets sowie über 6 benutzerdefinierte Bänke mit bis zu 32 frei programmierbaren Frequenzen.

Der Taschensender ist menügesteuert. Sein hinterleuchtetes LC-Display zeigt die aktuelle Frequenz, Frequenzbank und Kanalnummer sowie Audiopegel (AF), Übertragungsstatus, Tastensperre (LOCK), Pilotton-Übertragung, Stummschaltung (MUTE) und Batteriezustand an. Eine automatische Tastensperre verhindert ein versehentliches Ändern der Einstellungen. Die Parameter des Taschensenders können entweder im Menü des zugehörigen Empfängers konfiguriert und anschließend via integrierter Infrarot-Schnittstelle mit dem Taschensender synchronisiert oder direkt im Menü des Taschensenders programmiert werden.

Der Taschensender ist mit einem Stummschalter (MUTE) ausgestattet, der das Funksignal deaktiviert, das Audiosignal stummschaltet oder gar keine Funktion besitzt (je nach Konfiguration im Bedienmenü).

Der Nennhub liegt bei ± 24 kHz, der Spitzenhub bei ± 48 kHz. Die Frequenzstabilität liegt bei $\leq \pm 15$ ppm. Die HF-Ausgangsleistung an 50Ω ist zwischen 10 mW (typisch, niedrig), 30 mW (typisch, Standard) und 50 mW (typisch, hoch) umschaltbar.

Der Taschensender verfügt über das Sennheiser HDX Kommandosystem und einen abschaltbaren Pilotton-Squelch. Der Audioübertragungsbereich liegt zwischen 80 und 18.000 Hz (Mikrofon) bzw. zwischen 25 und 18.000 Hz (Line). Der Signal-Rausch-Abstand bei 1 mV und Spitzenhub beträgt ≥ 115 dBA. Der Klirrfaktor liegt bei $\leq 0,9$ %. Die Eingangsempfindlichkeit ist in einem Bereich von 60 dB in Schritten von 3 dB einstellbar.

Die Stromversorgung des Taschensenders erfolgt über zwei 1,5-V-Batterien vom Typ Mignon (AA) oder über einen Sennheiser BA 2015 Akkupack (wiederaufladbar). Die Nennspannung liegt bei 2,4 V, die typische Stromaufnahme beträgt bei Nennspannung 180 mA und bei ausgeschaltetem Taschensender $\leq 25 \mu\text{A}$. Die typische Betriebszeit liegt bei 8 Stunden. Der Taschensender verfügt über ein robustes Metallgehäuse; die Abmessungen betragen ca. $82 \times 64 \times 24$ mm. Das Gewicht einschließlich Batterien beträgt ca. 160 Gramm. Die Betriebstemperatur liegt zwischen -10 °C und $+55$ °C.

Der Taschensender ist der Sennheiser SK 500 G4.