

# DT 109

Headset mit dynamischem Mikrofon



## MERKMALE

- Hochwertige Hör- und Mikrofonsysteme
- Hervorragende Isolation von Außengeräuschen
- Für hohe Schalldrücke geeignet
- Robuste Konstruktion
- Hoher Langzeit-Tragekomfort
- Servicefreundlich durch leichte Auswechselbarkeit aller Teile

## ANWENDUNGEN

Das Headset DT 109, das sich durch seine Robustheit und Servicefreundlichkeit auszeichnet, hat sich seit Jahren im Sprachlehrbetrieb und bei professionellen Intercomsystemen bewährt. Hochwertige Hörsysteme und ein nach allen Seiten verstellbares Lippenmikrofon mit hoher Störschallauslöschung verbürgen hervorragende Sprachverständlichkeit.

## VERSIONEN

DT 109	Headset, 200/50 $\Omega$ , grau	Best.-Nr. 101.877
DT 109	ditto, jedoch schwarz	Best.-Nr. 402.974
DT 109	Headset, 200/400 $\Omega$ , grau	Best.-Nr. 101.885
DT 109	ditto, jedoch schwarz	Best.-Nr. 402.982

## ZUBEHÖR - OPTIONAL

K 109.00	Gestrecktes Kabel mit freien Enden, 1,5 m lang	Best.-Nr. 101.907
K 109.00	Gestrecktes Kabel mit freien Enden, 3 m lang	Best.-Nr. 127.949
K 109.28	Gestrecktes Kabel mit 4-pol. XLR-Buchse, 1,5 m lang	Best.-Nr. 220.132
K 109.38	Gestrecktes Kabel mit 5-pol. XLR-Stecker, 1,5 m lang	Best.-Nr. 406.538
K 109.40	Gestrecktes Kabel mit 3-pol. XLR-Stecker und 6,35 mm Klinke, 1,5 m lang	Best.-Nr. 449.121
K 109.42	Gestrecktes Kabel mit 4-pol. XLR-Stecker, 1,5 m lang	Best.-Nr. 446.548
WK 109.00	Wendelkabel mit freien Enden, 3 m lang	Best.-Nr. 198.900

## TECHNISCHE DATEN

### Kopfhörer

Wandlerprinzip	Dynamisch
Arbeitsprinzip	Geschlossen
Übertragungsbereich	30 - 20.000 Hz
Nennimpedanz	400 $\Omega \pm 10\%$ je System*
Kennschalldruckpegel bei 1 kHz	94 dB
Klirrfaktor	< 1%
Nennbelastbarkeit	1000 mW $\hat{=}$ 124 dB
Isolierung von Außengeräuschen	ca. 20 dBA
Art der Ankopplung an das Ohr	Ohrumschließend
Andruckkraft	ca. 4,5 N
Gewicht (ohne Kabel)	390 g

### Mikrofon

Wandlerprinzip	Dynamisch
Arbeitsprinzip	Druckgradient
Übertragungsbereich	40 - 12.000 Hz
Richtcharakteristik	Hypernieri
Ausgangsspannung	ca. 2,5 mV bei Besprechung aus 5 cm Entfernung
Nennimpedanz	200 $\Omega$
Nennabschlussimpedanz	$\geq 1000 \Omega$

\*weitere Impedanzen erhältlich

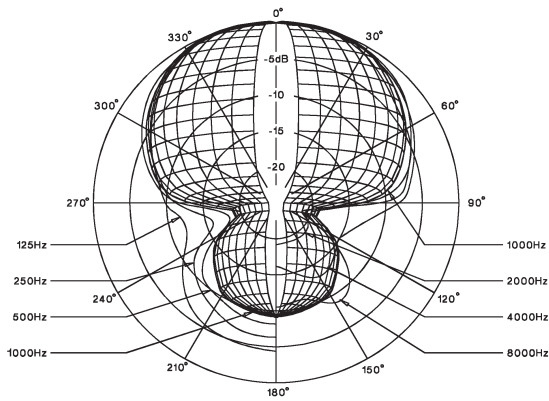
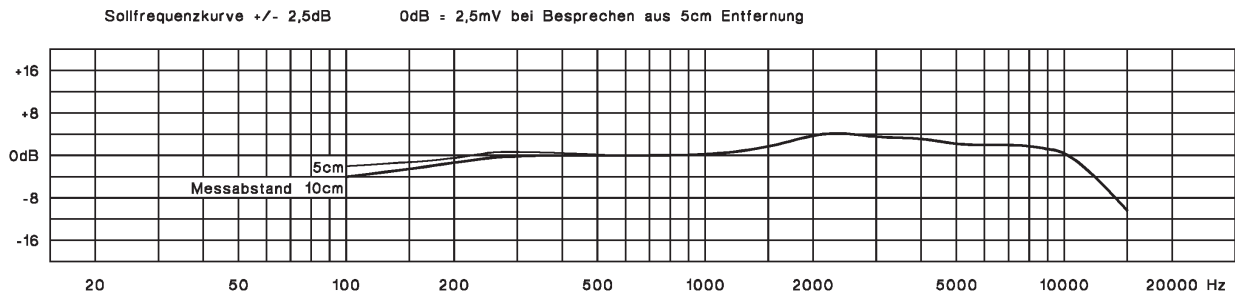
## ERSATZTEILE

EDT 100 S	Ohrpolster, Softskin, ohrumschließend	Best.-Nr. 907.003
EDT 100 P	Ohrpolster, Plüsch, ohrumschließend	Best.-Nr. 945.576
EDT 100 T	Ohrpolster, Trikot, ohrumschließend	Best.-Nr. 945.584
BN 59-18/A	Kopfbügelpolster	Best.-Nr. 108.715
BN 56-79/A	Poppschutz (5 Stück)	Best.-Nr. 108.677

# DT 109

## FREQUENZGANG & RICHTCHARAKTERISTIK

Die abgebildete Sollfrequenzkurve ( $\pm 2,5$  dB) und das Richtdiagramm entsprechen den für dieses Mikrofon typischen Originalmesswerten.



## SCHALTBILD

