



# Evolution Wireless Digital EW-DX 835-S SET | Handheld Set



## Perfekt für Sprecher und Sänger

Dieses Set besteht aus 2 Mikrofonen EW-DX SKM-S (Handmikrofon mit Stummschaltung), 2 Kapseln MMD 835 (Nierencharakteristik, dynamisch), 1 Rackmount-Empfänger EW-DX EM2 (2 Kanäle) und 2 Akkus BA 70.

### MERKMALE EW-DX EM 2

- 2-Kanal-Empfänger, halbe Rackbreite (9,5 Zoll)
- Bis zu 88 MHz Schaltbandbreite
- PoE IEEE 802.3af Klasse 3
- Äquidistanter Kanalabstand: 146 Kanäle im Standardmodus; 293 Kanäle im Link-Density-Modus
- Netzwerkfähig für die Steuerung mit dem Sennheiser Control Cockpit/Mediensteuerungssystem durch eine Reihe von Drittanbieter-Modulen
- Übersichtliche und einfach zu bedienende Benutzeroberfläche mit OLED-Display
- Ethernet-Verbindung (IPv4 und IPv6)
- Sichere AES-256-Verschlüsselung
- Externes Netzteil 12 V / 1 A
- Ganzmetallgehäuse

### MERKMALE EW-DX SKM-S

- 10 mW HF-Leistung mit einem Arbeitsbereich von bis zu 100 m Ladekontakte für geräteinternes Laden mit CHG 70N
- Permanentes E-Ink-Display – Parameter bleiben auf dem Bildschirm sichtbar, auch wenn das Gerät nicht eingeschaltet ist
- Programmierbare Stummschalttaste am EW-DX SKM-S – passen Sie das Gerät an Ihre professionellen Anforderungen an
- Funktionstasten – Steuerung aller Sendereinstellungen direkt über das Handmikrofon
- Verlängerte Laufzeit mit Lithium-Ionen-Akkus – bis zu 12 Stunden Betriebszeit
- Standard-Kapselschnittstelle – kompatibel mit einer breiten Palette von Sennheiser- und Neumann-Kapseln
- Trimmfunktion für den Mikrofoneingang
- Metallgehäuse

### LIEFERUMFANG

- Stationärer Empfänger EW-DX EM 2
- 2 Handsender EW-DX SKM-S
- 2 Mikrofonmodule MMD 835
- 2 Mikrofonklemmen MZQ 1
- 2 Stabantennen
- Netzteil mit Länderadaptern
- Rackmontage-Set GA 3
- 4 Gummifüße
- 2 Akkupacks BA 70
- Kurzanleitung
- Sicherheitshinweise
- Herstellererklärung



# Evolution Wireless Digital

## EW-DX 835-S SET | Handheld Set

### PRODUKTVARIANTEN

<b>EW-DX MKE2 SET (Q1-9)</b>	470.2 - 550 MHz	Art.-Nr. 509300
<b>EW-DX MKE2 SET (R1-9)</b>	520 - 607.8 MHz	Art.-Nr. 509301
<b>EW-DX MKE2 SET (S1-10)</b>	606.2 - 693.8 MHz	Art.-Nr. 509302
<b>EW-DX MKE2 SET (S2-10)</b>	614.2 - 693.8 MHz	Art.-Nr. 509305
<b>EW-DX MKE2 SET (S4-10)</b>	630 - 693.8 MHz	Art.-Nr. 509306
<b>EW-DX MKE2 SET (U1/5)</b>	823.2 - 831.8 MHz & 863.2 - 864.8 MHz	Art.-Nr. 509307
<b>EW-DX MKE2 SET (V3-4)</b>	925.2 - 937.3 MHz	Art.-Nr. 509309
<b>EW-DX MKE2 SET (V5-7)</b>	941.7 - 951.8 MHz & 953.05 - 956.05 MHz & 956.65 - 959.65 MHz	Art.-Nr. 509310
<b>EW-DX MKE2 SET (Y1-3)</b>	1785.2 - 1799.8 MHz	Art.-Nr. 509313

### ZUBEHÖR

<b>EW-D ASA (Q-R-S)</b>	Aktiver Antennensplitter	470 - 694 MHz	Art.-Nr. 508879
<b>EW-D ASA (T-U-V-W)</b>	Aktiver Antennensplitter	694 - 1075 MHz	Art.-Nr. 508880
<b>EW-D ASA (X-Y)</b>	Aktiver Antennensplitter	1350 - 1805 MHz	Art.-Nr. 508881
<b>EW-D ASA CN/ANZ (Q-R-S)</b>	Aktiver Antennensplitter	470 - 694 MHz	Art.-Nr. 508998
<b>EW-D AB (Q)</b>	Antennenverstärker	470 - 550 MHz	Art.-Nr. 508873
<b>EW-D AB (R)</b>	Antennenverstärker	520 - 608 MHz	Art.-Nr. 508874
<b>EW-D AB (S)</b>	Antennenverstärker	606 - 694 MHz	Art.-Nr. 508875
<b>EW-D AB (U)</b>	Antennenverstärker	823 - 865 MHz	Art.-Nr. 508876
<b>EW-D AB (V)</b>	Antennenverstärker	902 - 960 MHz	Art.-Nr. 508877
<b>EW-D AB (Y)</b>	Antennenverstärker	1785 - 1805 MHz	Art.-Nr. 508878
<b>ADP UHF (470 - 1075 MHz)</b>	Passive Richtantenne	470 - 1075 MHz	Art.-Nr. 508863
<b>BA 70</b>	Akkupack für SK und SKM		Art.-Nr. 508860
<b>L 70 USB</b>	Ladegerät für BA 70 Akkupack		Art.-Nr. 508861
<b>EW-D CHARGING SET</b>	Set aus L 70 USB-Ladegerät und 2 BA 70 Akkupacks		Art.-Nr. 508862
<b>CHG 70N</b>	Netzwerkfähiges Ladegerät für SK, SKM und BA 70		Art.-Nr. 509455
<b>CHG 70N + PSU KIT</b>	Ladegerät CHG 70N mit Netzteil NT 12-35 CS		Art.-Nr. 509456
<b>EW-D COLOR CODING SET</b>	Farbige Etiketten zur Kennzeichnung der Funkverbindungen für EM, SKM-S, SK		Art.-Nr. 508989
<b>EW-D SK COLOR CODING</b>	Farbige Etiketten zur Kennzeichnung der Funkverbindungen für SK		Art.-Nr. 508990
<b>EW-D SKM COLOR CODING</b>	Farbige Etiketten zur Kennzeichnung der Funkverbindungen für SKM-S		Art.-Nr. 508991
<b>EW-D EM COLOR CODING</b>	Farbige Etiketten zur Kennzeichnung der Funkverbindungen für EM		Art.-Nr. 508992



# Evolution Wireless Digital

## EW-DX 835-S SET | Handheld Set

### KOMPATIBLE MIKROFONE

#### Mikrofonmodule, die mit dem EW-DX SKM-S Handsender kompatibel sind

<b>MMD 835-1</b>	Dynamisches Mikrofonmodul mit Richtcharakteristik Niere
<b>MMD 845-1</b>	Dynamisches Mikrofonmodul mit Richtcharakteristik Superniere
<b>MME 865-1</b>	Dauerpolarisiertes Kondensatormikrofonmodul mit Richtcharakteristik Superniere
<b>MMD 935-1</b>	Dynamisches Mikrofonmodul mit Richtcharakteristik Niere
<b>MMD 945-1</b>	Dynamisches Mikrofonmodul mit Richtcharakteristik Superniere
<b>MMK 965-1</b>	Kondensatormikrofonmodul mit umschaltbarer Richtcharakteristik Niere und Superniere
<b>MMD 42-1</b>	Dynamisches Mikrofonmodul mit Richtcharakteristik Kugel
<b>Neumann KK 204</b>	Kondensatormikrofonmodul mit Richtcharakteristik Niere
<b>Neumann KK 205</b>	Kondensatormikrofonmodul mit Richtcharakteristik Superniere
<b>MM 435</b>	Dynamisches Mikrofonmodul mit Richtcharakteristik Niere
<b>MM 445</b>	Dynamisches Mikrofonmodul mit Richtcharakteristik Superniere
<b>ME 9002</b>	Dauerpolarisiertes Kondensatormikrofonmodul mit Richtcharakteristik Kugel
<b>ME 9004</b>	Dauerpolarisiertes Kondensatormikrofonmodul mit Richtcharakteristik Niere
<b>ME 9005</b>	Dauerpolarisiertes Kondensatormikrofonmodul mit Richtcharakteristik Superniere



# Evolution Wireless Digital

## EW-DX 835-S SET | Handheld Set

### TECHNISCHE DATEN

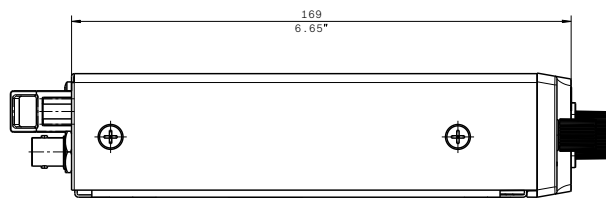
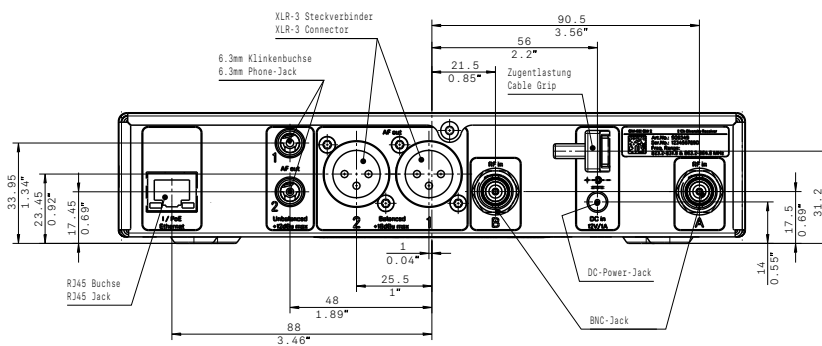
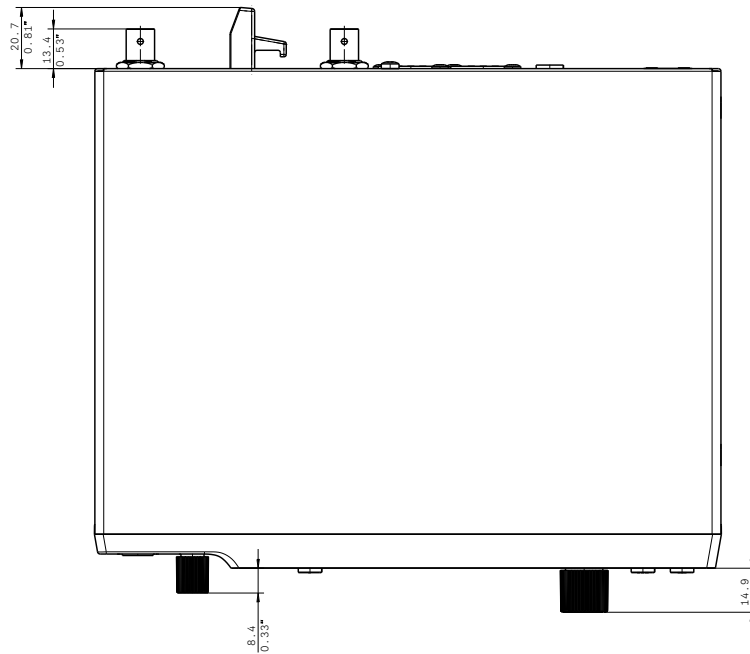
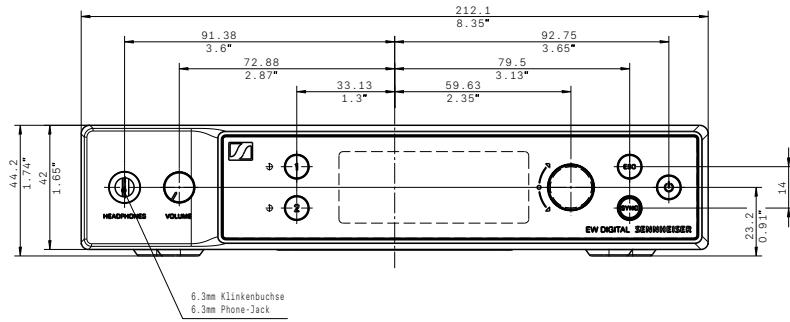
System		EW-DX SKM (Handsender)	
Frequenzbereiche	Q1-9 470.2 - 550 MHz	Eingangsspannung	2.0 - 4.35 V
Audio-Link	R1-9 520 - 607.8 MHz	Eingangsstrom	< 300 mA
	S1-10 606.2 - 693.8 MHz	Spannungsversorgung	2 AA Batterien 1.5 V (Alkali-Mangan) oder BA 70 Akkupack
	S2-10 614.2 - 693.8 MHz	Bandbreite	200 kHz
	S4-10 630 - 693.8 MHz	Sendeleistung	Audio-Link: 10 mW ERP (Bereich Y1-3: 12 mW ERP) LD mode: 10 mW ERP BLE: max. 10 mW EIRP
	U1/5 823.2 - 831.8 MHz & 863.2 - 864.8 MHz	Abmessungen (ø x l) (mit MMD 835 Mikrofon- modul)	50 x 268 mm
	V3-4 925.2 - 937.3 MHz	(ohne Mikrofonmodul)	40 x 200 mm
	V5-7 941.7 - 951.8 MHz & 953.05 - 956.05 MHz & 956.65 - 959.65 MHz	Gewicht (ohne Batterien) (mit MMD 835 Mikrofon- modul)	ca. 304 g
	Y1-3 1785.2 - 1799.8 MHz	(ohne Mikrofonmodul)	ca. 195 g
<b>Bluetooth® Low Energy (BLE) Frequenzbereich</b>	2402 - 2480 MHz		
Audio-Frequenzgang	20 Hz - 20 kHz (-3 dB)		
Klirrfaktor	≤ -60 dB für 1 kHz bei -3 dBfs Eingangspegel		
Dynamikumfang	134 dB		
Systemlatenz	1.9 ms		
Betriebstemperaturbe- reich	-10 °C - +55 °C (14 °F - 131 °F)		
Relative Luftfeuchte	5 - 95 % (nicht kondensierend)		
<b>EW-DX EM 2 (Stationärer Empfänger)</b>		<b>MMD 835 (Mikrofonmodul)</b>	
Eingangsspannung	11 - 13 V $\overline{=}$ oder PoE IEEE 802.3af Klasse 0 (CAT5e oder höher)	Wandlerprinzip	dynamisch
Eingangsstrom	≤ 1 A	Empfindlichkeit	2.1 mV/Pa
Sendeleistung	BLE: max. 10 mW EIRP	Schalldruckpegel	154 dB SPL
Audio-Ausgangsleis- tung	18 dBu max.	Richtcharakteristik	Niere
Kopfhörerausgang	2x 70 mW @ 32 Ω		
Ethernet	RJ-45 socket, IEEE802.3 100Base-TX (half+full duplex) 10Base-T (half+full duplex) (CAT5e or higher)		
Abmessungen	212 x 44 x 189 mm		
Gewicht	ca. 1000 g (ohne Antennen und Netzteil)		



# Evolution Wireless Digital EW-DX 835-S SET | Handheld Set

## ABMESSUNGEN

### EW-DX EM 2



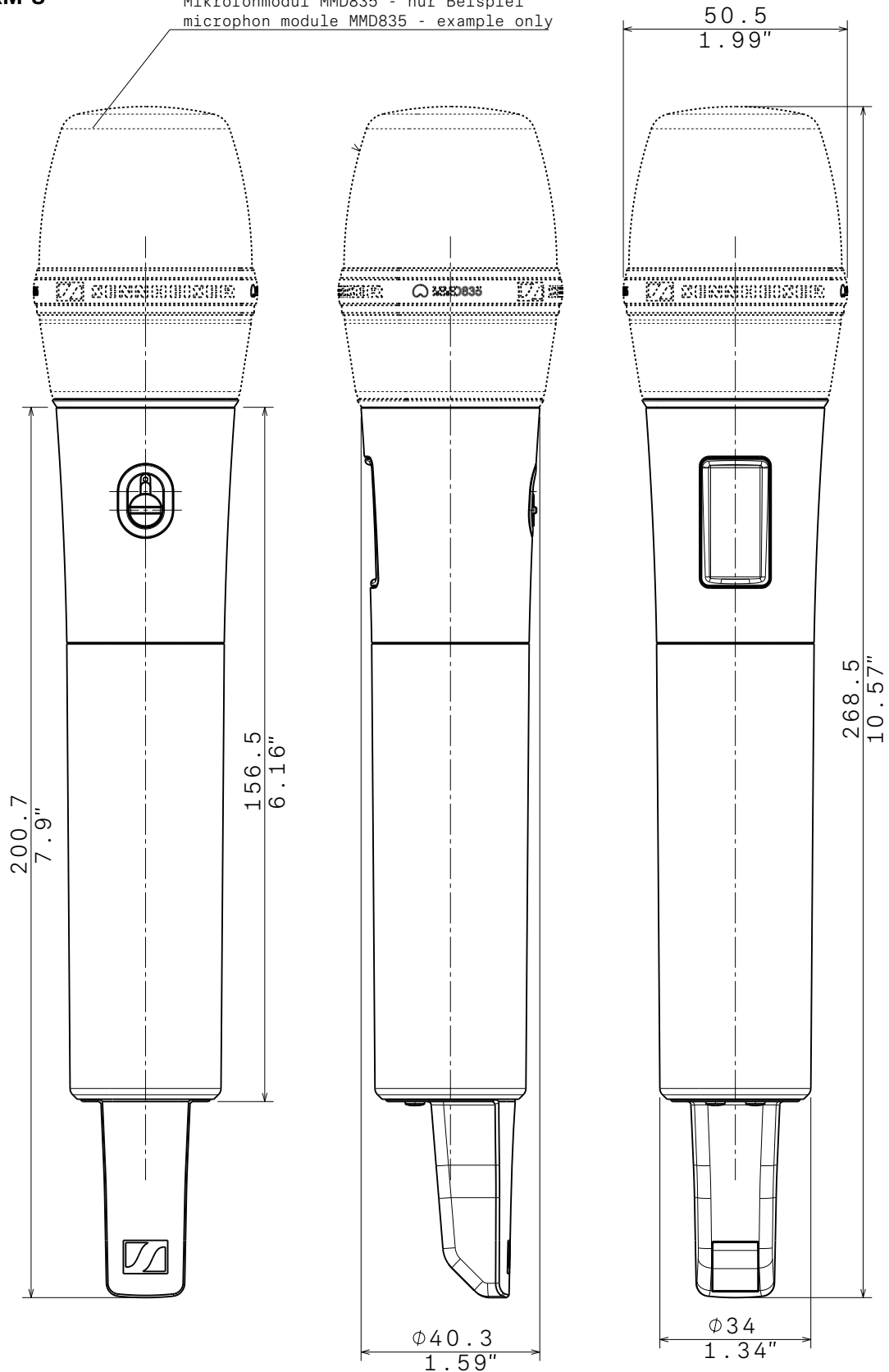


# Evolution Wireless Digital EW-DX 835-S SET | Handheld Set

## ABMESSUNGEN

### EW-DX SKM-S

Mikrofonmodul MMD835 - nur Beispiel  
microphon module MMD835 - example only





# Evolution Wireless Digital

## EW-DX 835-S SET | Handheld Set

### AUSSCHREIBUNGSTEXT

#### Stationärer Empfänger EW-DX EM 2

##### Leistungsmerkmale:

- Digitales Funksystem / UHF-Übertragung mit hoher Reichweite, Zuverlässigkeit und Skalierbarkeit.
- Stationärer Zweikanal-Empfänger mit Switching-Diversity-Technologie.
- Bluetooth® Low Energy zur Steuerung des Systems per mobiler App „Sennheiser Smart Assist“.
- Netzwerkbuchse für Gerätesteuerung per Software (Sennheiser Control Cockpit und Wireless Systems Manager)
- Länderspezifische UHF-Frequenzbereiche mit Schaltbandbreite von bis zu 88 MHz.
- OLED Display zeigt aktuelle Frequenz, Kanalnummer, Funkpegel, Audiopegel, Stummschaltung, Switching-Diversity der Antennen, Verbindung mit der App, Gain, Audioausgangspegel und Batteriestatus für beide verbundenen Sender an.
- Robustes Metallgehäuse
- Analoge Audioausgänge: XLR-3M (symmetrisch) und 6,3 mm Klinke (unsymmetrisch) für jeden der beiden Kanäle.
- Kopfhörerausgang mit Lautstärkeregler zum direkten Abhören der Signale.
- Netzwerkbuchse für Gerätesteuerung per Software (Sennheiser Control Cockpit und Wireless Systems Manager)
- Zwei BNC-Antennenanschlüsse für Stabantennen oder abgesetzte Antennen.
- Spannungsversorgung über mitgeliefertes Netzteil oder über Power over Ethernet.

- Kopfhörerausgang: 2x 70 mW bei 32  $\Omega$
- Betriebstemperatur: zwischen -10 °C und +50 °C
- Abmessungen: 212 x 44 x 206 mm
- Gewicht: ca. 1000 g (ohne Antennen und Netzteil)

Fabrikat: Sennheiser EW-DX EM 2

##### Technische Daten:

- Frequenzbereiche Audio-Link: 470.2 – 550 MHz, 520 – 607.8 MHz, 606.2 – 693.8 MHz, 614.2 – 693.8 MHz, 630 – 693.8 MHz, 823.2 – 831.8 MHz, 863.2 – 846.8 MHz, 925.2 – 937.3 MHz, 941.7 – 951.8 MHz, 953.05 – 956.05 MHz, 956.65 – 959.65 MHz, 1785.2 – 1799.8 MHz
- Frequenzbereich Bluetooth® Low Energy: 2402 – 2480 MHz
- Audio-Frequenzgang: 20 Hz – 20 kHz (-3 dB)
- Klirrfaktor:  $\leq$  -60 dB für 1 kHz bei -3 dBFs Eingangspegel
- Dynamikumfang: 134 dB
- Systemlatenz: 1,9 ms
- Eingangsspannung: 11 – 13 V DC oder PoE IEEE 802.3af Class 0
- Eingangsstrom:  $\leq$  1 A
- Sendeleistung Bluetooth® Low Energy: max. 10 mW EIRP
- Audio-Ausgangsleistung: 18 dBu max.



# Evolution Wireless Digital

## EW-DX 835-S SET | Handheld Set

### AUSSCHREIBUNGSTEXT

#### Handsender EW-DX SKM-S

##### Leistungsmerkmale:

- Digitales Funksystem / UHF-Übertragung mit hoher Reichweite, Zuverlässigkeit und Skalierbarkeit.
- Länderspezifische UHF-Frequenzbereiche mit Schaltbandbreite von bis zu 88 MHz.
- eInk-Display zeigt aktuelle Statusinformationen wie Frequenz, Kanal und Batteriestatus
- Robustes Metallgehäuse
- Programmierbare Mute-Taste zum Stummschalten des Audiosignals.
- Kompatibel mit vielen Mikrofonmodulen für unterschiedliche Anwendungszwecke.
- Spannungsversorgung über zwei Batterien vom Typ AA 1,5 V oder einen Sennheiser BA 70 Akku.

##### Technische Daten:

- Frequenzbereiche Audio-Link: 470.2 – 550 MHz, 520 – 607.8 MHz, 606.2 – 693.8 MHz, 614.2 – 693.8 MHz, 630 – 693.8 MHz, 823.2 – 831.8 MHz, 863.2 – 846.8 MHz, 925.2 – 937.3 MHz, 941.7 – 951.8 MHz, 953.05 – 956.05 MHz, 956.65 – 959.65 MHz, 1785.2 – 1799.8 MHz
- Frequenzbereich Bluetooth® Low Energy: 2402 – 2480 MHz
- Eingangsspannung: 2,0 bis 4,35 V
- Eingangsstrom: < 300 mA
- Spannungsversorgung: 2 AA-Batterien 1,5 V (Alkali-Mangan) oder Sennheiser BA 70 Akku
- Sendeleistung:
- Audio-Link: 10 mW ERP (Bereich Y1-3: 12 mW ERP) /
- Bluetooth Low Energy: max. 10 mW EIRP
- Bandbreite: 200 kHz.
- Betriebstemperatur: zwischen -10 °C und +50 °C
- Abmessungen:
- 50 x 268 mm (mit Sennheiser MMD 835 Mikrofonmodul)
- 40 x 200 mm (ohne Mikrofonmodul)
- Gewicht:
- ca. 304 g (mit Sennheiser MMD 835 Mikrofonmodul)
- ca. 195 g (ohne Mikrofonmodul)

Fabrikat: Sennheiser EW-DX SKM-S