



# evolution wireless G4

## ew 512 P G4 | Pro Camera Lavalier MKE 2 Set



Die Wahl des Profis für perfekten Broadcast-Klang  
Bietet höchste Flexibilität beim Außendreh und Field Recording. G4 ist ein robustes, drahtloses Mikrofonsystem für flexible Anbringung an allen Kameras und einfachste Handhabung.

Eindrucksvoller Filmtone war nie einfacher aufzunehmen. Das legendäre MKE 2 Gold Ansteckmikrofon stellt beste Verständlichkeit sicher, der Taschensender und Kameraempfänger sind einfach anzubringen und gewährleisten 8 Stunden mobilen Einsatz.

### MERKMALE

- Vielseitige Lösung für professionellen Filmtone: Robustes, drahtloses All-in-One-System für professionelle Interviews und Aufnahmen
- Ausgezeichnete Soundqualität, widerstandsfähige Gehäusekonstruktion
- Bedienungsfreundliche Menüsteuerung, schnelle Inbetriebnahme
- Leichte und flexible drahtlose Synchronisation zwischen Sender und Empfänger über Infrarot
- Bis zu 88 MHz Bandbreite, bis zu 32 kompatible Kanäle
- Reichweite: bis zu 100 Meter
- Hohe Sendeleistung (10/30/50 mW), abhängig von länderspezifischen Vorschriften
- Bis zu 8 Stunden Betriebszeit

### LIEFERUMFANG

- EK 500 G4 Profi-Kameraempfänger
- SK 500 G4 Taschensender
- MKE 2 Ansteckmikrofon
- 4 AA Batterien
- CL 1 3,5-mm-Klinkenkabel
- CL 500 XLR auf 3,5-mm-Klinkenkabel
- CA 2 Kameraadapter
- Fellwindschutz für MKE 2
- Kurzanleitung
- Sicherheitshinweise
- Datenblatt mit Herstellererklärungen



# evolution wireless G4

## ew 512 P G4 | Pro Camera Lavalier MKE 2 Set

### PRODUKTVARIANTEN

#### Hergestellt in Deutschland

<b>ew 512 P G4-K+</b>	925 - 937,5 MHz	Art.-Nr. 507798
<b>ew 512 P G4-GBw</b>	606 - 678 MHz	Art.-Nr. 507799
<b>ew 512 P G4-Gw</b>	558 - 626 MHz	Art.-Nr. 507800
<b>ew 512 P G4-Bw</b>	626 - 698 MHz	Art.-Nr. 507801
<b>ew 512 P G4-Cw</b>	718 - 790 MHz	Art.-Nr. 507802
<b>ew 512 P G4-Dw</b>	790 - 865 MHz	Art.-Nr. 507803
<b>ew 512 P G4-Aw+</b>	470 - 558 MHz	Art.-Nr. 508416

#### Montiert in den USA

<b>ew 512 P G4-AS</b>	520 - 558 MHz	Art.-Nr. 508137
<b>ew 512 P G4-JB</b>	806 - 810 MHz	Art.-Nr. 508138
<b>ew 512 P G4-Gw</b>	558 - 626 MHz	Art.-Nr. 508139
<b>ew 512 P G4-Bw</b>	626 - 698 MHz	Art.-Nr. 508140
<b>ew 512 P G4-Cw</b>	718 - 790 MHz	Art.-Nr. 508141
<b>ew 512 P G4-Dw</b>	790 - 865 MHz	Art.-Nr. 508142
<b>ew 512 P G4-Aw+</b>	470 - 558 MHz	Art.-Nr. 508437
<b>ew 512 P G4-Gw1</b>	558 - 608 MHz	Art.-Nr. 508458

### TECHNISCHE DATEN

#### EK 500 G4

##### Hochfrequenzeigenschaften

Modulationsart	Breitband-FM
Empfangsfrequenzbereiche	Aw+: 470 - 558 MHz AS: 520 - 558 MHz Gw1: 558 - 608 MHz Gw: 558 - 626 MHz GBw: 606 - 678 MHz Bw: 526 - 698 MHz Cw: 718 - 790 MHz Dw: 790 - 865 MHz JB: 806 - 810 MHz K+: 925 - 937,5 MHz
Empfangsfrequenzen	max. 2880 Empfangsfrequenzen, abstimbar in 25-kHz-Schritten  20 Kanalbänke mit jeweils bis zu 32 voreingestellten Kanälen, intermodulationsfrei  6 Kanalbänke mit bis zu 32 frei programmierbaren Kanälen
Schaltbandbreite	bis zu 72 MHz
Nennhub/Spitzenhub	±24 kHz / ±48 kHz
Empfängerprinzip	Adaptive Diversity
Empfindlichkeit (mit HDX, Spitzenhub)	< 1,6 µV für 52 dB <sub>eff S/N</sub>
Nachbarkanalselektion	typ. ≥ 65 dB
Intermodulationsdämpfung	typ. ≥ 65 dB
Blocking	≥ 70 dB

Rauschsperrschwellen (Squelch)	low: 5 dBµV middle: 15 dBµV high: 25 dBµV
Pilotton-Squelch	abschaltbar

##### Niederfrequenzeigenschaften

Kompendersystem	Sennheiser HDX
Signal/Rauschabstand (1 mV, Spitzenhub)	Line: ≥ 110 dBA Phones: ca. 90 dBA
Klirrfaktor	≤ 0,9 %
NF-Ausgangsspannung (bei Spitzenhub, 1 kHz NF)	3,5 mm Klinkenbuchse: +17 dBu (mono, unsymmetrisch)
Einstellbereich "AF Out"	42 dB (in 6-dB-Schritten)

##### Gesamtgerät

Temperaturbereich	-10 °C bis +55 °C
Spannungsversorgung	2 AA Batterien, 1,5 V oder Akkupack BA 2015
Nennspannung	Batterie 3 V / Akku 2,4 V
Stromaufnahme	bei Nennspannung: typ. 180 mA bei ausgeschaltetem Sender: ≤ 25 µA
Betriebszeit	typ. 8 h
Abmessungen	ca. 82 x 64 x 24 mm
Gewicht (inkl. Batterien)	ca. 130 g



# evolution wireless G4

## ew 512 P G4 | Pro Camera Lavalier MKE 2 Set

### TECHNISCHE DATEN

#### SK 500 G4

Hochfrequenzeigenschaften	
Modulationsart	Breitband-FM
Empfangsfrequenzbereiche	Aw+: 470 - 558 MHz AS: 520 - 558 MHz Gw1: 558 - 608 MHz Gw: 558 - 626 MHz GBw: 606 - 678 MHz Bw: 526 - 698 MHz Cw: 718 - 790 MHz Dw: 790 - 865 MHz JB: 806 - 810 MHz K+: 925 - 937,5 MHz
Sendefrequenzen	max. 2880 Empfangsfrequenzen, abstimbar in 25-kHz-Schritten  20 Kanalbänke mit jeweils bis zu 32 voreingestellten Kanälen, intermodulationsfrei  6 Kanalbänke mit bis zu 32 frei programmierbaren Kanälen
Schaltbandbreite	bis zu 72 MHz
Nennhub/Spitzenhub	$\pm 24$ kHz / $\pm 48$ kHz
Frequenzstabilität	$\leq \pm 15$ ppm
HF-Ausgangsleistung an 50 $\Omega$	umschaltbar: Low: typ. 10 mW Standard: typ. 30 mW High: typ. 50 mW
Pilotton-Squelch	abschaltbar

#### MKE 2

Wandlerprinzip	dauerpolarisiertes Kondensatormikrofon
Richtcharakteristik	Kugel
Freifeld-Leerlauf-Übertragungsfaktor (1 kHz)	5 mV/Pa, $\pm 3$ dB
Grenzschalldruckpegel (1 kHz)	142 dB
Frequenzgang	20 bis 20.000 Hz $\pm 3$ dB
Ersatzgeräuschpegel A-bewertet DIN IEC 651	26 dB
Ersatzgeräuschpegel CCIR-bewertet CCIR 468-1	39 dB
Stecker	3,5 mm Klinke
Kabellänge	ca. 1,60 m

#### Niederfrequenzeigenschaften

Kompendersystem	Sennheiser HDX
NF-Übertragungsbereich	Mikrofon: 80 - 18.000 Hz Line: 25 - 18.000 Hz
Signal/Rauschabstand (1 mV, Spitzenhub)	$\geq 115$ dBA
Klirrfaktor	$\leq 0,9$ %
Max. Eingangsspannung Mikrofon/Line	3 V <sub>eff</sub>
Eingangsimpedanz Mikrofon/Line	40 k $\Omega$ , unsym. / 1 M $\Omega$
Eingangskapazität	umschaltbar
Einstellbereich für Eingangsempfindlichkeit (Sensitivity)	60 dB, in 3-dB-Schritten einstellbar

#### Gesamtgerät

Temperaturbereich	-10 °C bis +55 °C
Spannungsversorgung	2 AA Batterien, 1,5 V oder Akkupack BA 2015
Nennspannung	Batterie 3 V / Akku 2,4 V
Stromaufnahme	bei Nennspannung: typ. 180 mA bei ausgeschaltetem Sender: $\leq 25$ $\mu$ A
Betriebszeit	typ. 8 h
Abmessungen	ca. 82 x 64 x 24 mm
Gewicht (inkl. Batterien)	ca. 160 g

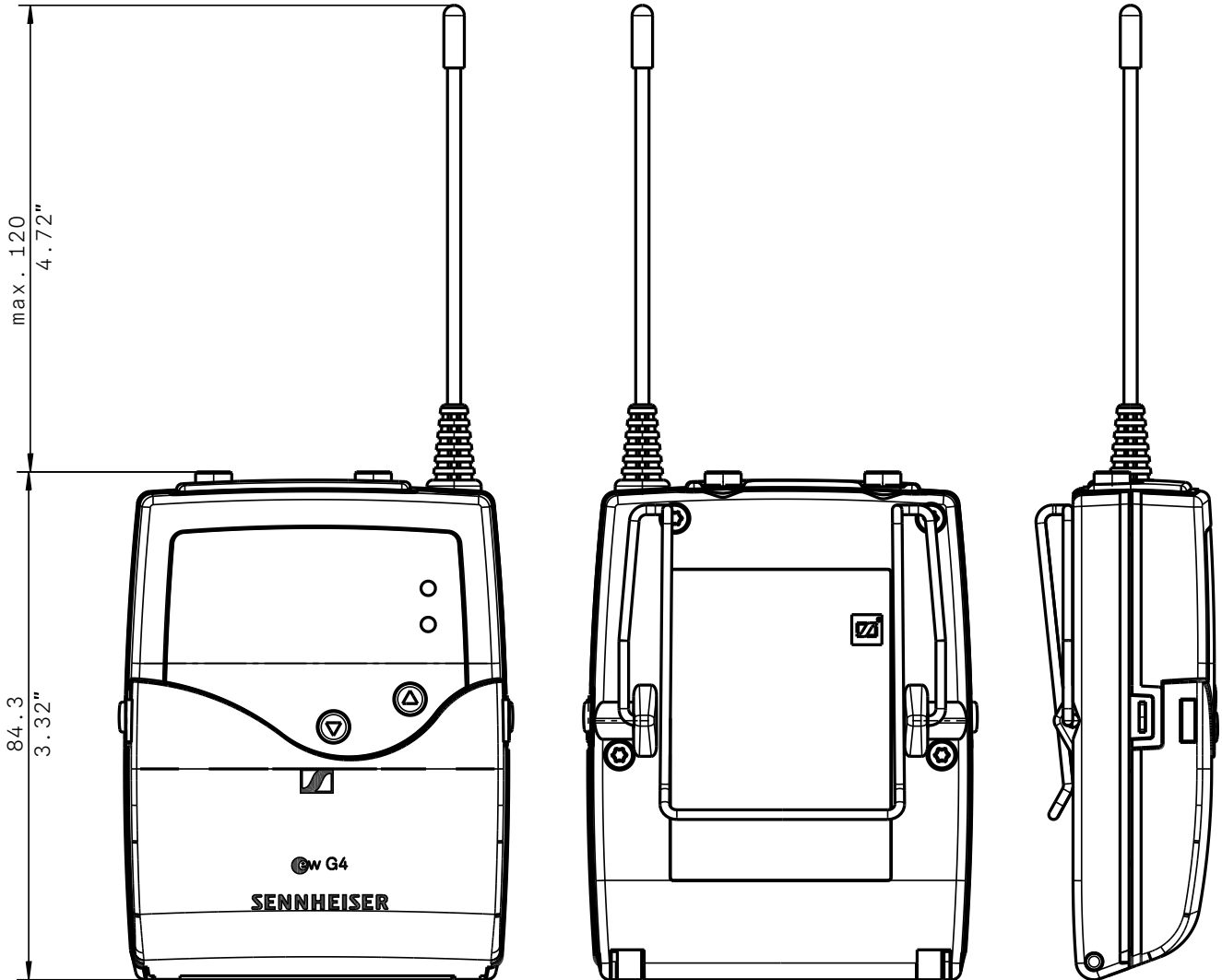


# evolution wireless G4

## ew 512 P G4 | Pro Camera Lavalier MKE 2 Set

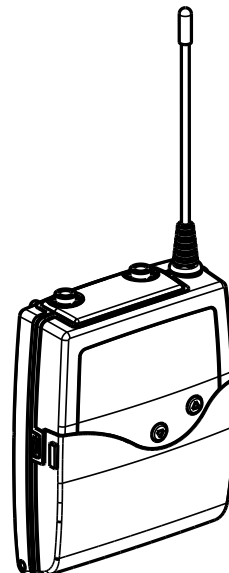
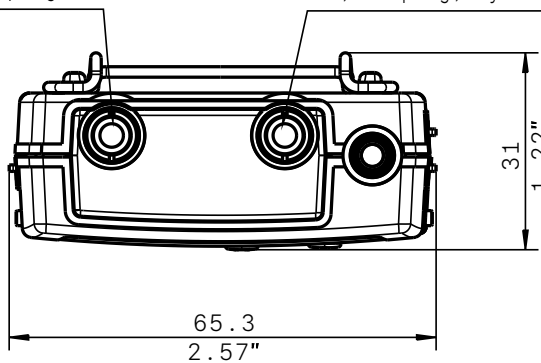
### ABMESSUNGEN

#### EK 500 G4



3,5mm Klinke  
3,5mm plug

3,5mm Klinke, symmetrisch  
3,5mm plug, symmetrical



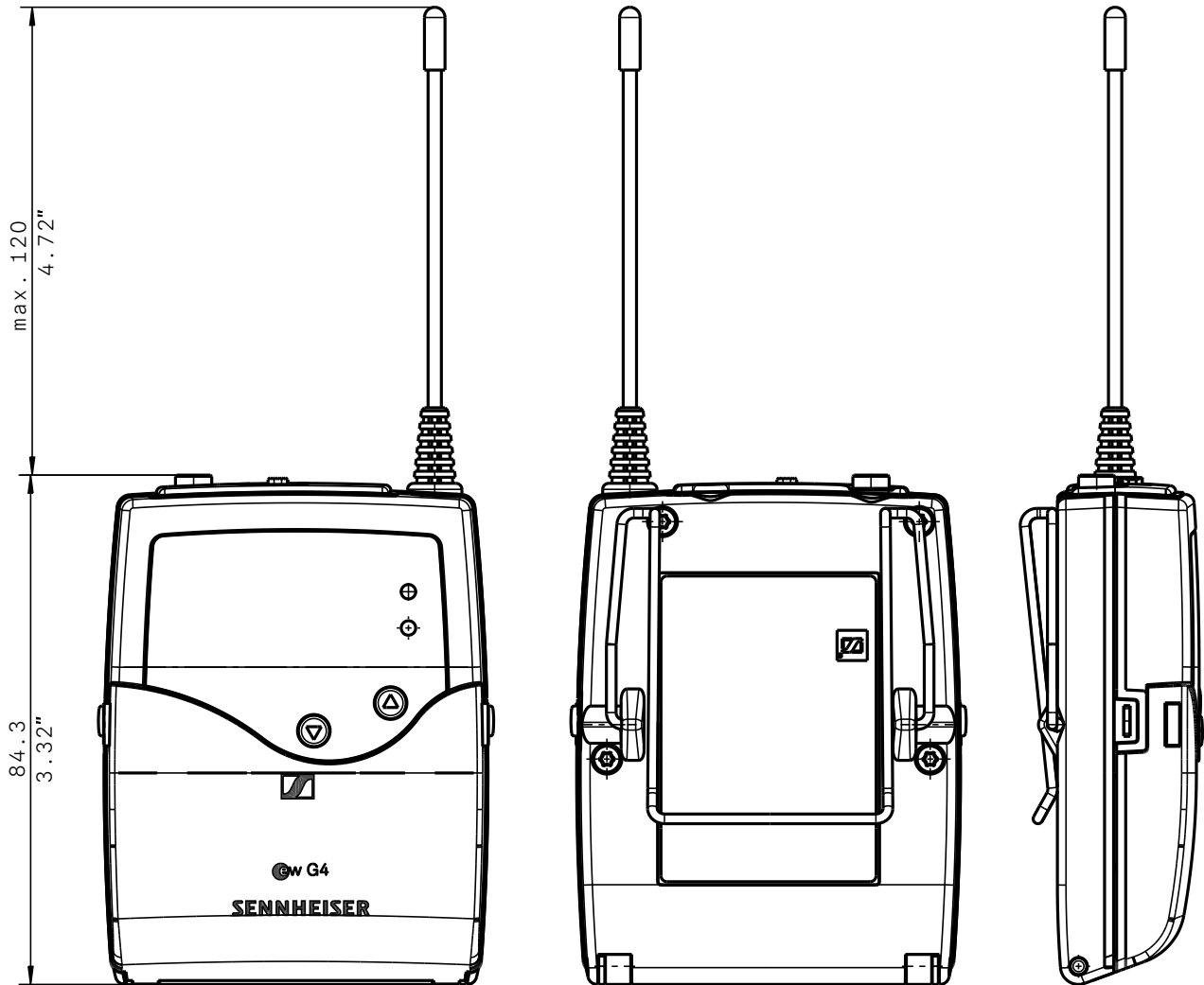


# evolution wireless G4

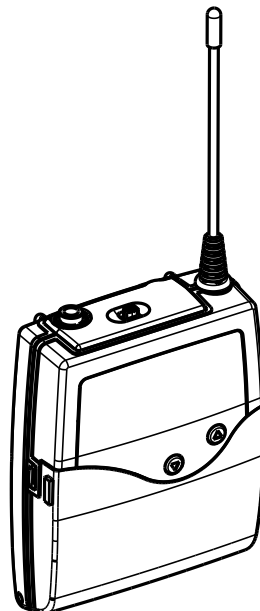
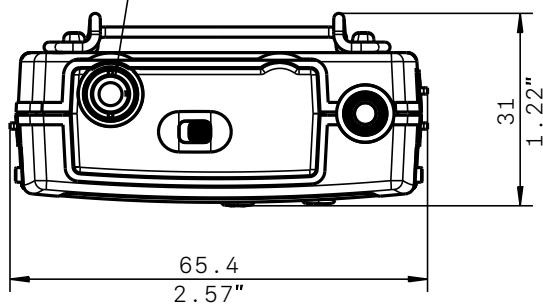
## ew 512 P G4 | Pro Camera Lavalier MKE 2 Set

### ABMESSUNGEN

#### SK 500 G4



3,5mm Klinke  
3,5mm plug





# evolution wireless G4

## ew 512 P G4 | Pro Camera Lavalier MKE 2 Set

### AUSSCHREIBUNGSTEXT

Das HF-Übertragungssystem besteht aus einem Kameraempfänger und einem Taschensender mit Ansteckmikrofon.

Das System arbeitet in einem von 10 UHF-Frequenzbereichen mit einer Schaltbandbreite bis zu 88 MHz: 470 – 558 MHz, 520 – 558 MHz, 558 – 608 MHz, 558 – 626 MHz, 606 – 678 MHz, 626 – 698 MHz, 718 – 790 MHz, 790 – 865 MHz, 806 – 810 MHz, 925 – 937,5 MHz; je Frequenzbereich stehen bis zu 2880 Empfangsfrequenzen zur Verfügung, die in 25-kHz-Schritten abgestimmt werden können. Das System verfügt über 20 Festfrequenz-Bänke mit jeweils bis zu 32 kompatiblen Frequenz-Presets sowie über 6 benutzerdefinierte Bänke mit bis zu 32 frei programmierbaren Frequenzen.

Der Empfänger ist menügesteuert. Sein hinterleuchtetes LC-Display zeigt die aktuelle Frequenz, Frequenzbank und Kanalnummer sowie Funksignal-Pegel (RF), Audio-Pegel (AF), Tastensperre (LOCK), Batteriezustand, Stummschaltung (MUTE) bzw. Line-Ausgangspegel und Pilottonauswertung an. Eine automatische Tastensperre verhindert ein versehentliches Ändern der Einstellungen.

Die Empfängerparameter können entweder im Menü des zugehörigen Senders konfiguriert und anschließend via integrierter Infrarot-Schnittstelle mit dem Empfänger synchronisiert oder direkt im Empfänger-Menü programmiert werden.

Der Empfänger verfügt über einen 3,5-mm-Audioausgang mit einem maximalen Ausgangspegel von +17 dBu (mono, unsymmetrisch) sowie über einen 3,5-mm-Kopfhörerausgang.

Der Nennhub liegt bei  $\pm 24$  kHz, der Spitzenhub bei  $\pm 48$  kHz. Die Rauschsperrschwelle kann abgeschaltet oder auf eine von drei Stufen eingestellt werden: Niedrig (5 dB $\mu$ V), Mittel (15 dB $\mu$ V) und Hoch (25 dB $\mu$ V).

Der Empfänger verfügt über das Sennheiser HDX Kompendersystem und einen abschaltbaren Pilotton-Squelch. Die Empfindlichkeit liegt bei  $< 1,6 \mu\text{V}$  für 52 dBA<sub>eff S/N</sub> (HDX aktiviert, Spitzenhub). Die Nachbarkanalselektion liegt bei  $\geq 65$  dB (typisch). Die Intermodulationsdämpfung beträgt  $\geq 65$  dB (typisch); das Blocking liegt bei  $\geq 70$  dB. Der Signal-Rausch-Abstand bei 1 mV und Spitzenhub beträgt  $\geq 110$  dBA (Line) bzw. ca. 90 dBA (Kopfhörerausgang). Der Klirrfaktor liegt bei  $\leq 0,9$  %. Der Pegel des Audioausgangs ist in einem Bereich von 42 dB in Schritten von 6 dB einstellbar.

Die Stromversorgung des Empfängers erfolgt über zwei 1,5-V-Batterien vom Typ Mignon (AA) oder über einen Sennheiser BA 2015 Akkupack (wiederaufladbar). Die Nennspannung liegt bei 2,4 V, die typische Stromaufnahme beträgt bei Nennspannung 140 mA und bei ausgeschaltetem Empfänger  $\leq 25 \mu\text{A}$ . Die typische Betriebszeit liegt bei 8 Stunden. Der Empfänger verfügt über ein robustes Metallgehäuse; die Abmessungen betragen ca. 82 × 64 × 24 mm. Das Gewicht einschließlich Batterien beträgt ca. 130 Gramm. Die Betriebstemperatur liegt zwischen -10 °C und +55 °C.

Der Empfänger ist der Sennheiser EK 500 G4.

Der Taschensender ist menügesteuert. Sein hinterleuchtetes LC-Display zeigt die aktuelle Frequenz, Frequenzbank und Kanalnummer sowie Audiopegel (AF), Übertragungsstatus, Tastensperre (LOCK), Pilotton-Übertragung, Stummschaltung (MUTE) und Batteriezustand an. Eine automatische Tastensperre verhindert ein versehentliches Ändern der Einstellungen. Die Parameter des Taschensenders können entweder im Menü des zugehörigen Empfängers konfiguriert und anschließend via integrierter Infrarot-Schnittstelle mit dem Taschensender synchronisiert oder direkt im Menü des Taschensenders programmiert werden.

Der Taschensender ist mit einem Stummschalter (MUTE) ausgestattet, der das Funksignal deaktiviert, das Audiosignal stummschaltet oder gar keine Funktion besitzt (je nach Konfiguration im Bedienmenü).

Der Nennhub liegt bei  $\pm 24$  kHz, der Spitzenhub bei  $\pm 48$  kHz. Die Frequenzstabilität liegt bei  $\leq \pm 15$  ppm. Die HF-Ausgangsleistung an 50  $\Omega$  ist zwischen 10 mW (typisch, niedrig), 30 mW (typisch, Standard) und 50 mW (typisch, hoch) umschaltbar.

Der Taschensender verfügt über das Sennheiser HDX Kompendersystem und einen abschaltbaren Pilotton-Squelch. Der Audioübertragungsbereich liegt zwischen 80 und 18.000 Hz (Mikrofon) bzw. zwischen 25 und 18.000 Hz (Line). Der Signal-Rausch-Abstand bei 1 mV und Spitzenhub beträgt  $\geq 115$  dBA. Der Klirrfaktor liegt bei  $\leq 0,9$  %. Die Eingangsempfindlichkeit ist in einem Bereich von 60 dB in Schritten von 3 dB einstellbar.

Die Stromversorgung des Taschensenders erfolgt über zwei 1,5-V-Batterien vom Typ Mignon (AA) oder über einen Sennheiser BA 2015 Akkupack (wiederaufladbar). Die Nennspannung liegt bei 2,4 V, die typische Stromaufnahme beträgt bei Nennspannung 180 mA und bei ausgeschaltetem Taschensender  $\leq 25 \mu\text{A}$ . Die typische Betriebszeit liegt bei 8 Stunden. Der Taschensender verfügt über ein robustes Metallgehäuse; die Abmessungen betragen ca. 82 × 64 × 24 mm. Das Gewicht einschließlich Batterien beträgt ca. 160 Gramm. Die Betriebstemperatur liegt zwischen -10 °C und +55 °C.

Der Taschensender ist der Sennheiser SK 500 G4.