

4-435-470-04(1)

Capsule Unit

取扱説明書	Istruzioni per l'uso
Operating Instructions	Manual de instrucciones
Mode d'emploi	Инструкция по эксплуатации
Bedienungsanleitung	Пайдалану нұсқаулары

この取扱説明書は、安全のために、必ずお読みください。

この取扱説明書には、事故を防ぐための重要な注意事項と製品の取り扱いかたを示してあります。この取扱説明書をよくお読みのうえ、製品を安全にお使いください。お読みになったあとは、いつでも見られるところに必ず保管してください。

この取扱説明書には、安全のために、必ずお読みください。

この取扱説明書には、安全のために、必ずお読みください。

お買い上げいただきありがとうございます。

注意 電気製品は、安全のための注意事項を守らないと、けがをしたり、周辺の物品に損害を与えることがあります。

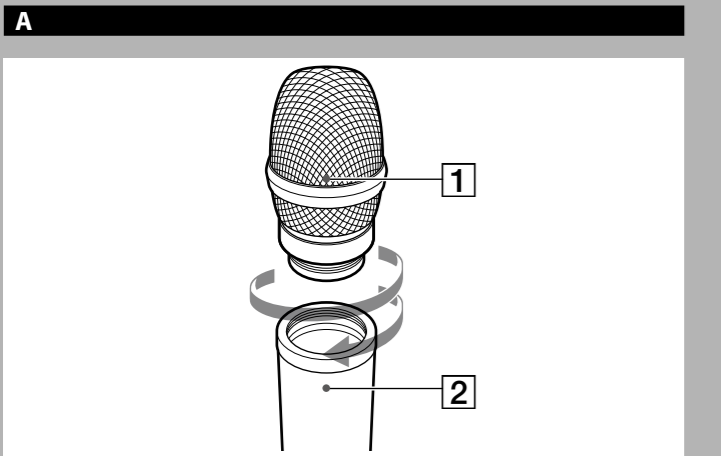
この取扱説明書には、事故を防ぐための重要な注意事項と製品の取り扱いかたを示してあります。この取扱説明書をよくお読みのうえ、製品を安全にお使いください。お読みになったあとは、いつでも見られるところに必ず保管してください。

CU-F31

© 2012 Sony Corporation Printed in Korea

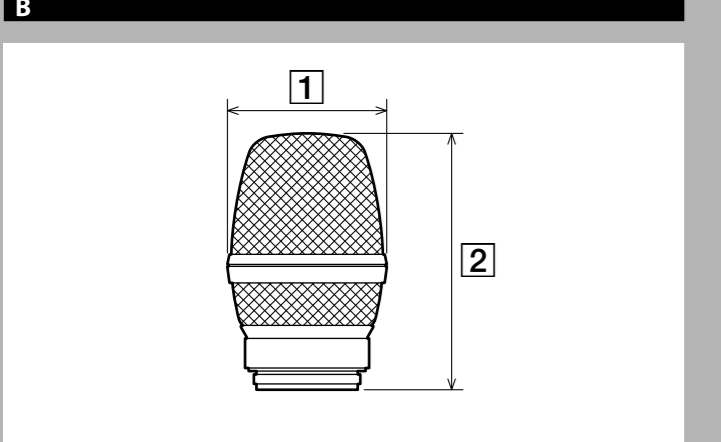
4435470040

この取扱説明書には、安全のために、必ずお読みください。



この取扱説明書には、安全のために、必ずお読みください。

この取扱説明書には、安全のために、必ずお読みください。


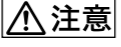




この取扱説明書には、安全のために、必ずお読みください。


ソニー製品は安全に充分に配慮して設計されています。しかし、製品は、まちがった使いかたをすると、けがにつながることもあり、危険です。

事故を防ぐために次のことを必ずお守りください。


- 「安全のために」の注意事項を守る。**
- 長期間安全にお使いいただくために、定期点検をすることをおすすめします。**点検の内容や費用については、お買い上げ店にご相談ください。
- 故障したら使わずに、お買い上げ店にご相談ください。**

警告表示の意味	注意を促す記号
この取扱説明書および製品では、次のような表示をしています。表示の内容をよく理解してから本文をお読みください。	 注意
 注意	行為を禁止する記号
この表示の注意事項を守らないと、 火災 やその他の事故により けが をしたり周辺の物品に 損害 を与えたりすることがあります。	 禁止
	 分解禁止


この取扱説明書には、安全のために、必ずお読みください。

 注意	下記の注意事項を守らないと、 けが をしたり 周辺 の物品に 損害 を与えたりすることがあります。
---	--

この取扱説明書には、安全のために、必ずお読みください。

 禁止	集音以外の目的で使用になりますと、思わぬ事故、火災やけがの原因となることがあります。
---	--

雨のあたる場所や、油煙、湯気、湿気、ほこりの多い場所では使用しない

 禁止	上記のような場所やこの取扱説明書に記されている仕様条件以外の環境で使用すると、火災や感電の原因となることがあります。
---	--


この取扱説明書には、安全のために、必ずお読みください。

 分解や改造をしない	分解や改造をすると、感電の原因となることがあります。
--	----------------------------

この取扱説明書には、安全のために、必ずお読みください。

 分解禁止	
--	--

内部に水や異物を入れない

 禁止	水や異物が入ると火災や感電の原因となることがあります。万一、水や異物が入った場合は、すぐに電源を切り、お買い上げ店またはソニーのサービス窓口にご相談ください。
---	---

この取扱説明書には、安全のために、必ずお読みください。

この取扱説明書には、安全のために、必ずお読みください。

この取扱説明書には、安全のために、必ずお読みください。

この取扱説明書には、安全のために、必ずお読みください。

この取扱説明書には、安全のために、必ずお読みください。

マイクロホンカプセルユニットCU-F31は、マイクロホンカプセル交換式のワイヤレスマイクロホンに取り付けて使用します。取り付け部分は、直径31.3 mm、ピッチ1.0 mmという標準的な寸法になっています。

ワイヤレスマイクロホンに取り付ける(図A)

マイクロホンカプセルユニットを図Aの矢印の向きに回して、ワイヤレスマイクロホンにしっかりと取り付けます。

- マイクロホンカプセルユニット
- ワイヤレスマイクロホン(別売)

この取扱説明書には、安全のために、必ずお読みください。

この取扱説明書には、安全のために、必ずお読みください。

ご注意
カプセルユニットの取り付け、および取り外しは、必ずワイヤレスマイクロホンの電源を切った状態で行ってください。ワイヤレスマイクロホンの電源を入れたままで取り付けまたは取り外しを行うと、故障の原因となります。

この取扱説明書には、安全のために、必ずお読みください。

仕様	
形式	ダイナミック型
指向特性	単一指向性(スーパーカーディオイド)
正面感度	−54 dB (0 dB=1 V/Pa, 1 kHz)
周波数特性	60 Hz ～ 18 kHz
許容動作温度	0℃ ～ 50℃
許容保存温度	−20℃ ～ +60℃
外形寸法	図B ① φ47.6 mm
	② 77.4 mm

質量	約150 g
付属品	取扱説明書(1)

この取扱説明書には、安全のために、必ずお読みください。

仕様および外観は改良のため予告なく変更することがありますが、ご了承ください。

この取扱説明書には、安全のために、必ずお読みください。

お使いになる前に、必ず動作確認を行ってください。故障その他に伴う営業上の機会損失等は保証期間中および保証期間経過後にかかわらず、補償はいたしかねますのでご了承ください。

この取扱説明書には、安全のために、必ずお読みください。

この取扱説明書には、安全のために、必ずお読みください。

Before operating the unit, please read this manual thoroughly and retain it for future reference.

For the customers in Europe

This product is intended for use in the following Electromagnetic Environments: E1 (residential), E2 (commercial and light industrial), E3 (urban outdoors), E4 (controlled EMC environment, ex. TV studio).



For the customers in the U.S.A.
SONY LIMITED WARRANTY - Please visit <http://www.sony.com/psa/warranty> for important information and complete terms and conditions of Sony's limited warranty applicable to this product.

For the customers in Canada
SONY LIMITED WARRANTY - Please visit <http://www.sonybiz.ca/pro/lang/en/ca/article/resources-warranty> for important information and complete terms and conditions of Sony's limited warranty applicable to this product.

For the customers in Europe
Sony Professional Solutions Europe - Standard Warranty and Exceptions on Standard Warranty.
Please visit https://pro.sony/en_GB/support-services/warranty/support-professional-solutions-europe-standard-product-warranty for important information and complete terms and conditions.

For the customers in Korea
SONY LIMITED WARRANTY - Please visit <http://bpeng.sony.co.kr/handler/BPAS-Start> for important information and complete terms and conditions of Sony's limited warranty applicable to this product.

この取扱説明書には、安全のために、必ずお読みください。

この取扱説明書には、安全のために、必ずお読みください。

The CU-F31 Microphone Capsule Unit can be mounted on a wireless microphone that is built with an interchangeable microphone capsule mount. The capsule mounting area has standard dimensions with a diameter of 31.3 mm and a pitch of 1.0 mm (1.25"/28 thread pitch).

Mounting on the Wireless Microphone (Fig. A)

Screw the microphone capsule unit in the direction of the arrow as shown in Fig. A to secure the unit to the wireless microphone.

- Microphone capsule unit
- Wireless microphone (not supplied)

この取扱説明書には、安全のために、必ずお読みください。

この取扱説明書には、安全のために、必ずお読みください。

Note
Make sure that the wireless microphone is turned off before mounting or removing the microphone capsule unit. Mounting or removing the unit while the wireless microphone is turned on may result in malfunctions.

この取扱説明書には、安全のために、必ずお読みください。

Specifications	
Capsule type	Dynamic
Directivity	Uni-directional (Super cardioid)
Sensitivity	−54 dB (0 dB=1 V/Pa, 1 kHz)
Frequency response	60 Hz to 18 kHz
Operating temperature	0 °C to 50 °C (32 °F to 122 °F)
Storage temperature	−20 °C to +60 °C (−4 °F to +140 °F)
Dimensions	Fig. B ① 47.6 mm dia. (1 7/8 inches dia.)
	② 77.4 mm (3 1/8 inches)

Mass	Approx. 150 g (5 oz)
Supplied accessories	Operating Instructions (1)

この取扱説明書には、安全のために、必ずお読みください。

Design and specifications are subject to change without notice.

この取扱説明書には、安全のために、必ずお読みください。

Note	Always verify that the unit is operating properly before use. SONY WILL NOT BE LIABLE FOR DAMAGES OF ANY KIND INCLUDING, BUT NOT LIMITED TO, COMPENSATION OR REIMBURSEMENT ON ACCOUNT OF THE LOSS OF PRESENT OR PROSPECTIVE PROFITS DUE TO FAILURE OF THIS UNIT, EITHER DURING THE WARRANTY PERIOD OR AFTER EXPIRATION OF THE WARRANTY, OR FOR ANY OTHER REASON WHATSOEVER.
-------------	---

この取扱説明書には、安全のために、必ずお読みください。

この取扱説明書には、安全のために、必ずお読みください。

Avant d'utiliser l'appareil, veuillez lire attentivement ce manuel et le conserver pour future référence.

Pour les clients en Europe

Ce produit est prévu pour être utilisé dans les environnements électromagnétiques suivants : E1 (résidentiel), E2 (commercial et industrie légère), E3 (urbain extérieur) et E4 (environnement EMC contrôlé, ex. studio de télévision).



Pour les clients au Canada
GARANTIE LIMITÉE DE SONY - Rendez-vous sur <http://www.sonybiz.ca/pro/lang/en/ca/article/resources-warranty> pour obtenir les informations importantes et l'ensemble des termes et conditions de la garantie limitée de Sony applicable à ce produit.

この取扱説明書には、安全のために、必ずお読みください。

この取扱説明書には、安全のために、必ずお読みください。

この取扱説明書には、安全のために、必ずお読みください。

L'unité de capsule de microphone CU-F31 peut se monter sur un microphone sans fil équipé d'une monture de capsule de microphone interchangeable. Les dimensions de la zone de montage de la capsule sont standard avec un diamètre de 31,3 mm et un pas de 1,0 mm (1,25"/pas de filetage 28).

Montage sur le microphone sans fil (Fig. A)

Vissez l'unité de capsule de microphone dans le sens de la flèche comme indiqué sur la Fig. A pour fixer l'unité au microphone sans fil.

- Unité de capsule de microphone
- Microphone sans fil (non fourni)

この取扱説明書には、安全のために、必ずお読みください。

この取扱説明書には、安全のために、必ずお読みください。

この取扱説明書には、安全のために、必ずお読みください。

Veillez à ce que le microphone sans fil soit hors tension avant de monter ou de retirer l'unité de capsule de microphone. Monter ou retirer l'unité pendant que le microphone est sous tension risque de provoquer un dysfonctionnement.

Spécifications

Type de capsule	Dynamique
Directivité	Unidirectionnel (super cardioïde)
Sensibilité	−54 dB (0 dB = 1 V/Pa, 1 kHz)
Réponse en fréquence	60 Hz à 18 kHz
Température de fonctionnement	0 °C à 50 °C (32 °F à 122 °F)
Température de stockage	−20 °C à +60 °C (−4 °F à +140 °F)
Dimensions	Fig. B ① 47,6 mm dia. (1 7/8 pouces dia.)
	② 77,4 mm (3 1/8 pouces)

Poids	Environ 150 g (5 onces)
Accessoires fournis	Mode d'emploi (1)

この取扱説明書には、安全のために、必ずお読みください。

La conception et les spécifications peuvent être modifiées sans préavis.

この取扱説明書には、安全のために、必ずお読みください。

Remarque
Vérifiez toujours que l'appareil fonctionne correctement avant l'utilisation. **Sony n'assumera pas de responsabilité pour les dommages de quelque sorte qu'ils soient, incluant mais ne se limitant pas à la compensation ou au remboursement, à cause de la perte de profits actuels ou futurs suite à la défaillance de cet appareil, que ce soit pendant la période de garantie ou après son expiration, ou pour toute autre raison quelle qu'elle soit.**

この取扱説明書には、安全のために、必ずお読みください。

この取扱説明書には、安全のために、必ずお読みください。

Bitte lesen Sie dieses Handbuch vor der Benutzung des Geräts sorgfältig durch und bewahren Sie es zum späteren Nachschlagen auf.

Für Kunden in Europa

Für die folgenden elektromagnetischen Umgebungen: E1 (Wohnbereich), E2 (kommerzieller und in beschränktem Maße industrieller Bereich), E3 (Stadtbereich im Freien) und E4 (kontrollierter EMV-Bereich, z.B. Fernsehstudio).



Kurzbeschreibung

Die Mikrofonkapseleneinheit CU-F31 kann an einem drahtlosen Mikrofon mit einer Halterung für auswechselbare Mikrofonkapseln befestigt werden. Der Kapselmontagebereich weist einen Standarddurchmesser von 31,3 mm und eine Steigung von 1,0 mm auf (1.25"/28 Gewindesteigung).

この取扱説明書には、安全のために、必ずお読みください。

この取扱説明書には、安全のために、必ずお読みください。

Schrauben Sie die Mikrofonkapseleneinheit, wie in Abb. A gezeigt, in Pfeilrichtung ein, um das Gerät am drahtlosen Mikrofon zu befestigen.

- Mikrofonkapseleneinheit
- Drahtloses Mikrofon (nicht im Lieferumfang enthalten)

この取扱説明書には、安全のために、必ずお読みください。

この取扱説明書には、安全のために、必ずお読みください。

この取扱説明書には、安全のために、必ずお読みください。

Vergewissern Sie sich, dass das drahtlose Mikrofon ausgeschaltet ist, bevor Sie die Mikrofonkapseleneinheit befestigen oder entfernen. Das Befestigen oder Entfernen der Einheit bei eingeschaltetem drahtlosen Mikrofon kann zu Fehlfunktion führen.

この取扱説明書には、安全のために、必ずお読みください。

この取扱説明書には、安全のために、必ずお読みください。

Kapseltyp	Dynamisch
Richtcharakteristik	Unidirektional (Supernierencharakteristik)
Empfindlichkeit	−54 dB (0 dB = 1 V/Pa, 1 kHz)
Frequenzgang	60 Hz bis 18 kHz
Betriebstemperatur	0 °C bis 50 °C
Lagertemperatur	−20 °C bis +60 °C
Abmessungen	Abb. B ① 47,6 mm Durchm.
	② 77,4 mm

Gewicht	ca. 150 g
Mitgeliefertes Zubehör	Bedienungsanleitung (1)

この取扱説明書には、安全のために、必ずお読みください。

Änderungen, die dem technischen Fortschritt dienen, bleiben vorbehalten.

この取扱説明書には、安全のために、必ずお読みください。

この取扱説明書には、安全のために、必ずお読みください。

Hinweis
Bestätigen Sie vor dem Gebrauch immer, dass das Gerät richtig arbeitet. SONY KANN KEINE HAFTUNG FÜR SCHÄDEN JEDER ART, EINSCHLIESSLICH ABER NICHT BEGRENZT AUF KOMPENSATION ODER ERSTATTUNG, AUFGRUND VON VERLUST VON AKTUELLEN ODER ERWARTETEN PROFITEN DURCH FEHLFUNKTION DIESES GERÄTS ODER AUS JEDLICHEM ANDEREN GRUND, ENTWEDER WÄHREND DER GARANTIEFRIST ODER NACH ABLAUF DER GARANTIEFRIST, ÜBERNEHMEN.

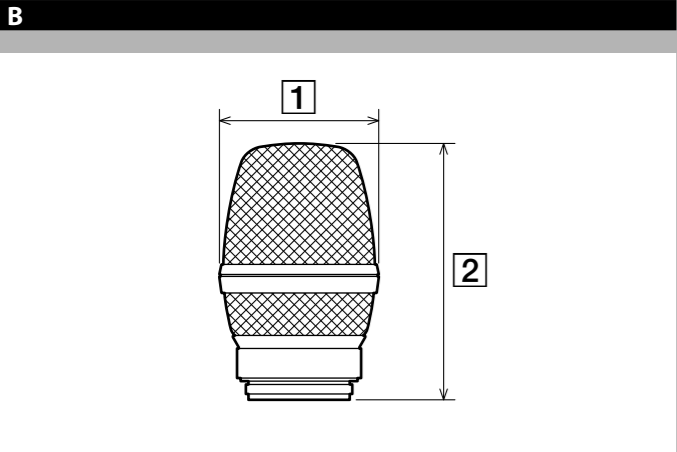
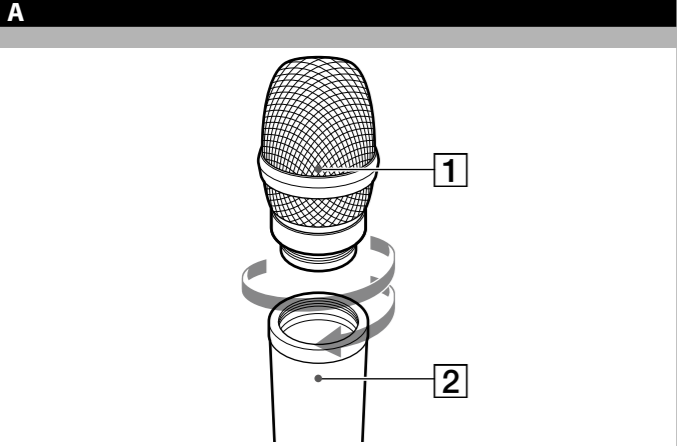


Diagramma A: Dimensioni della capsula di microfono.

Diagramma B: Dimensioni della capsula di microfono.

Diagramma C: Dimensioni della capsula di microfono.

Italiano

Leggere attentamente questo manuale prima di utilizzare l'unità, e conservarlo per riferimenti futuri.

Per i clienti in Europa

Questo prodotto è destinato all'uso nei seguenti ambienti elettromagnetici: E1 (residenziali), E2 (commerciali e industriali leggeri), E3 (esterni urbani) e E4 (ambienti EMC controllati, ad esempio studi televisivi).



Descrizione generale

La capsula microfono CU-F31 può essere montata su qualsiasi microfono wireless dotato di sede per capsula microfono intercambiabile.

La sede di montaggio è di dimensioni standard con diametro di 31,3 mm e passo di 1,0 mm (dia. 1,25 poll. / passo 28).

Montaggio sul microfono wireless (Fig. A)

Avvitare la capsula microfono nella direzione della freccia come indicato in Fig. A per fissarla al microfono wireless.

- 1 Capsula microfono
- 2 Microfono wireless (non in dotazione)

Diagramma A: Montaggio della capsula di microfono sul microfono wireless.

Diagramma B: Dimensioni della capsula di microfono.

Diagramma C: Dimensioni della capsula di microfono.

Nota
Assicurarsi che il microfono wireless sia spento prima di montare o rimuovere la capsula microfono. Il montaggio o la rimozione della capsula con il microfono wireless acceso potrebbe causare malfunzionamenti.

Caratteristiche tecniche

Tipo di capsula	Dinamico
Direttivita	Unidirezionale (super cardioide)
Sensibilità	−54 dB (0 dB = 1 V/Pa, 1 kHz)
Risposta di frequenza	Da 60 Hz a 18 kHz
Temperatura di funzionamento	Da 0 °C a 50 °C
Temperatura di immagazzinamento	Da −20 °C a +60 °C
Dimensioni	Fig. B 1)Dia 47,6 mm 2)77,4 mm
Massa	Circa 150 g
Accessori forniti in dotazione	Istruzioni per l'uso (1)

Diagramma A: Dimensioni della capsula di microfono.

Diagramma B: Dimensioni della capsula di microfono.

Diagramma C: Dimensioni della capsula di microfono.

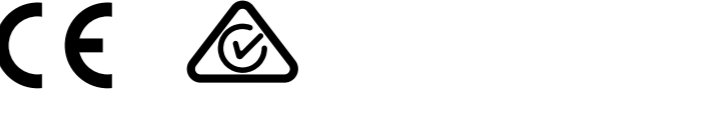
Nota
Verificare sempre che l'apparecchio stia funzionando correttamente prima di usarlo. LA SONY NON SARÀ RESPONSABILE DI DANNI DI QUALSIASI TIPO, COMPRESI, MA SENZA LIMITAZIONE A, RISARCIMENTI O RIMBORSI A CAUSA DELLA PERDITA DI PROFITTI ATTUALI O PREVISTI DOVUTA A GUASTI DI QUESTO APPARECCHIO, SIA DURANTE IL PERIODO DI VALIDITÀ DELLA GARANZIA SIA DOPO LA SCADENZA DELLA GARANZIA, O PER QUALUNQUE ALTRA RAGIONE.

Diagramma A: Dimensioni della capsula di microfono.

Español
Antes de poner en funcionamiento la unidad, lea detenidamente este manual y consérvelo para referencias futuras.

Para los clientes de Europa

Este producto ha sido diseñado para utilizarse en los entornos electromagnéticos siguientes: E1 (zona residencial), E2 (zona comercial e industrial ligera), E3 (exteriores urbanos) y E4 (entorno con EMC controlada, p. ej., estudio de televisión).



Descripción general

La unidad de cápsula de micrófono CU-F31 se puede montar en un micrófono inalámbrico que está incorporado con un soporte de cápsula de micrófono intercambiable.

El área de montaje de la cápsula tiene dimensiones estándar, con un diámetro de 31,3 mm y un paso de 1,0 mm (1,25"/paso de rosca de 28).

Montaje en el micrófono inalámbrico (Fig. A)

Atornille la unidad de cápsula de micrófono en la dirección de la flecha como se muestra en la Fig. A para fijar la unidad al micrófono inalámbrico.

- 1 Unidad de cápsula de micrófono
- 2 Micrófono inalámbrico (no suministrado)

Diagramma A: Montaggio della capsula di microfono sul microfono wireless.

Diagramma B: Dimensioni della capsula di microfono.

Diagramma C: Dimensioni della capsula di microfono.

Nota
Asegúrese de que el micrófono inalámbrico esté apagado antes de montar o extraer la unidad de cápsula de micrófono. Montar o extraer la unidad mientras el micrófono inalámbrico esté encendido puede ocasionar un funcionamiento defectuoso.

Especificaciones

Tipo de cápsula	Dinámico
Directividad	Uni-direccional (Super cardioide)
Sensibilidad	−54 dB (0 dB = 1 V/Pa, 1 kHz)
Respuesta de frecuencia	60 Hz a 18 kHz
Temperatura de funcionamiento	0 °C a 50 °C
Temperatura de almacenamiento	−20 °C a +60 °C
Dimensiones	Fig. B 1)47,6 mm de diámetro 2)77,4 mm
Peso	Aprox. 150 g
Accesorios suministrados	Manual de instrucciones (1)

Diagramma A: Dimensioni della capsula di microfono.

Diagramma B: Dimensioni della capsula di microfono.

Diagramma C: Dimensioni della capsula di microfono.

Diagramma D: Dimensioni della capsula di microfono.

Nota
Verifique siempre que esta unidad funciona correctamente antes de utilizarlo. SONY NO SE HACE RESPONSIBLE POR DAÑOS DE NINGÚN TIPO, INCLUYENDO PERO NO LIMITADO A LA COMPENSACIÓN O PAGO POR LA PÉRDIDA DE GANANCIAS PRESENTES O FUTURAS DEBIDO AL FALLO DE ESTA UNIDAD, YA SEA DURANTE LA VIGENCIA DE LA GARANTÍA O DESPUÉS DEL VENCIMIENTO DE LA GARANTÍA NI POR CUALQUIER OTRA RAZÓN.

Diagramma A: Dimensioni della capsula di microfono.

Diagramma B: Dimensioni della capsula di microfono.

Diagramma C: Dimensioni della capsula di microfono.

Diagramma D: Dimensioni della capsula di microfono.

Diagramma E: Dimensioni della capsula di microfono.

Diagramma F: Dimensioni della capsula di microfono.

Diagramma G: Dimensioni della capsula di microfono.

Diagramma H: Dimensioni della capsula di microfono.

Diagramma I: Dimensioni della capsula di microfono.

Diagramma J: Dimensioni della capsula di microfono.

Diagramma K: Dimensioni della capsula di microfono.

1-7-1 Конан Минато-ку Токио, 108-0075 Япония

Diagramma A: Dimensioni della capsula di microfono.

Diagramma B: Dimensioni della capsula di microfono.

Diagramma C: Dimensioni della capsula di microfono.

Diagramma D: Dimensioni della capsula di microfono.

Diagramma E: Dimensioni della capsula di microfono.

Импортер на территории стран Таможенного союза АО «Сони Электроникс», Россия, 123103, Москва, Карамышевский проезд, 6

Diagramma A: Dimensioni della capsula di microfono.

Diagramma B: Dimensioni della capsula di microfono.

Diagramma C: Dimensioni della capsula di microfono.

Diagramma D: Dimensioni della capsula di microfono.

Diagramma E: Dimensioni della capsula di microfono.

Условия краткосрочного хранения: Хранить в темных, сухих, чистых, вентилируемых помещениях, изолированными от мест хранения кислот и щелочей. Хранить вдали от источников тепла и влаги во избежание конденсации. – Хранить при температуре от −20 °C до +60 °C. Срок хранения не установлен.

Diagramma A: Dimensioni della capsula di microfono.

Diagramma B: Dimensioni della capsula di microfono.

Diagramma C: Dimensioni della capsula di microfono.

Diagramma D: Dimensioni della capsula di microfono.

Diagramma E: Dimensioni della capsula di microfono.

Если неисправность не удастся устранить следуя данной инструкции – обратитесь в ближайший авторизованный SONY центр по ремонту и обслуживанию.

Diagramma A: Dimensioni della capsula di microfono.

Diagramma B: Dimensioni della capsula di microfono.

Diagramma C: Dimensioni della capsula di microfono.

Diagramma D: Dimensioni della capsula di microfono.

Diagramma E: Dimensioni della capsula di microfono.

Diagramma F: Dimensioni della capsula di microfono.

Diagramma G: Dimensioni della capsula di microfono.

Diagramma H: Dimensioni della capsula di microfono.

Diagramma I: Dimensioni della capsula di microfono.

Diagramma J: Dimensioni della capsula di microfono.

Diagramma K: Dimensioni della capsula di microfono.

Diagramma L: Dimensioni della capsula di microfono.

Diagramma M: Dimensioni della capsula di microfono.

Diagramma N: Dimensioni della capsula di microfono.

Diagramma O: Dimensioni della capsula di microfono.

Diagramma P: Dimensioni della capsula di microfono.

Diagramma Q: Dimensioni della capsula di microfono.

Diagramma R: Dimensioni della capsula di microfono.

Diagramma S: Dimensioni della capsula di microfono.

Diagramma T: Dimensioni della capsula di microfono.

Diagramma U: Dimensioni della capsula di microfono.

Diagramma V: Dimensioni della capsula di microfono.

Diagramma W: Dimensioni della capsula di microfono.

Diagramma X: Dimensioni della capsula di microfono.

Diagramma Y: Dimensioni della capsula di microfono.

Diagramma Z: Dimensioni della capsula di microfono.

Diagramma AA: Dimensioni della capsula di microfono.

Diagramma AB: Dimensioni della capsula di microfono.

Diagramma AC: Dimensioni della capsula di microfono.

Diagramma AD: Dimensioni della capsula di microfono.

Diagramma AE: Dimensioni della capsula di microfono.

Diagramma AF: Dimensioni della capsula di microfono.

Diagramma AG: Dimensioni della capsula di microfono.

Diagramma AH: Dimensioni della capsula di microfono.

Diagramma AI: Dimensioni della capsula di microfono.

Diagramma AJ: Dimensioni della capsula di microfono.

Diagramma AK: Dimensioni della capsula di microfono.

Diagramma AL: Dimensioni della capsula di microfono.

Diagramma AM: Dimensioni della capsula di microfono.

Diagramma AN: Dimensioni della capsula di microfono.

Diagramma AO: Dimensioni della capsula di microfono.

Diagramma AP: Dimensioni della capsula di microfono.

Diagramma AQ: Dimensioni della capsula di microfono.

Diagramma AR: Dimensioni della capsula di microfono.

Diagramma AS: Dimensioni della capsula di microfono.

Diagramma AT: Dimensioni della capsula di microfono.

Diagramma AU: Dimensioni della capsula di microfono.

Diagramma AV: Dimensioni della capsula di microfono.

Diagramma AW: Dimensioni della capsula di microfono.

Diagramma AX: Dimensioni della capsula di microfono.

Diagramma AY: Dimensioni della capsula di microfono.

Diagramma AZ: Dimensioni della capsula di microfono.

Diagramma BA: Dimensioni della capsula di microfono.

Diagramma BB: Dimensioni della capsula di microfono.

Diagramma BC: Dimensioni della capsula di microfono.

Diagramma BD: Dimensioni della capsula di microfono.

Diagramma BE: Dimensioni della capsula di microfono.

Diagramma BF: Dimensioni della capsula di microfono.

Diagramma BG: Dimensioni della capsula di microfono.

Diagramma BH: Dimensioni della capsula di microfono.

Diagramma BI: Dimensioni della capsula di microfono.

Diagramma BJ: Dimensioni della capsula di microfono.

Diagramma BK: Dimensioni della capsula di microfono.

Diagramma BL: Dimensioni della capsula di microfono.

Diagramma BM: Dimensioni della capsula di microfono.

Diagramma BN: Dimensioni della capsula di microfono.

Diagramma BO: Dimensioni della capsula di microfono.

Diagramma BP: Dimensioni della capsula di microfono.

Diagramma BQ: Dimensioni della capsula di microfono.

Diagramma BR: Dimensioni della capsula di microfono.

Diagramma BS: Dimensioni della capsula di microfono.

Diagramma BT: Dimensioni della capsula di microfono.

Diagramma BU: Dimensioni della capsula di microfono.

Diagramma BV: Dimensioni della capsula di microfono.

Diagramma BW: Dimensioni della capsula di microfono.

Diagramma BX: Dimensioni della capsula di microfono.

Diagramma BY: Dimensioni della capsula di microfono.

Diagramma BZ: Dimensioni della capsula di microfono.

Diagramma CA: Dimensioni della capsula di microfono.

Diagramma CB: Dimensioni della capsula di microfono.

Diagramma CC: Dimensioni della capsula di microfono.

Diagramma CD: Dimensioni della capsula di microfono.

Diagramma CE: Dimensioni della capsula di microfono.

Diagramma CF: Dimensioni della capsula di microfono.

Diagramma CG: Dimensioni della capsula di microfono.

Diagramma CH: Dimensioni della capsula di microfono.

Diagramma CI: Dimensioni della capsula di microfono.

Diagramma CJ: Dimensioni della capsula di microfono.

Diagramma CK: Dimensioni della capsula di microfono.

Diagramma CL: Dimensioni della capsula di microfono.

Diagramma CM: Dimensioni della capsula di microfono.

Diagramma CN: Dimensioni della capsula di microfono.

Diagramma CO: Dimensioni della capsula di microfono.

Diagramma CP: Dimensioni della capsula di microfono.

Diagramma CQ: Dimensioni della capsula di microfono.

Diagramma CR: Dimensioni della capsula di microfono.

Diagramma CS: Dimensioni della capsula di microfono.

Diagramma CT: Dimensioni della capsula di microfono.

Diagramma CU: Dimensioni della capsula di microfono.

Diagramma CV: Dimensioni della capsula di microfono.

Diagramma CW: Dimensioni della capsula di microfono.

Diagramma CX: Dimensioni della capsula di microfono.

Diagramma CY: Dimensioni della capsula di microfono.

Diagramma CZ: Dimensioni della capsula di microfono.

Diagramma DA: Dimensioni della capsula di microfono.

Diagramma DB: Dimensioni della capsula di microfono.

Diagramma DC: Dimensioni della capsula di microfono.

Diagramma DD: Dimensioni della capsula di microfono.

Diagramma DE: Dimensioni della capsula di microfono.

Diagramma DF: Dimensioni della capsula di microfono.

Diagramma DG: Dimensioni della capsula di microfono.

Diagramma DH: Dimensioni della capsula di microfono.

Diagramma DI: Dimensioni della capsula di microfono.

Diagramma DJ: Dimensioni della capsula di microfono.

Diagramma DK: Dimensioni della capsula di microfono.

Diagramma DL: Dimensioni della capsula di microfono.

Diagramma DM: Dimensioni della capsula di microfono.

Diagramma DN: Dimensioni della capsula di microfono.

Diagramma DO: Dimensioni della capsula di microfono.

Diagramma DP: Dimensioni della capsula di microfono.

Diagramma DQ: Dimensioni della capsula di microfono.

Diagramma DR: Dimensioni della capsula di microfono.

Diagramma DS: Dimensioni della capsula di microfono.

Diagramma DT: Dimensioni della capsula di microfono.

Diagramma DU: Dimensioni della capsula di microfono.

Diagramma DV: Dimensioni della capsula di microfono.

Diagramma DW: Dimensioni della capsula di microfono.

Diagramma DX: Dimensioni della capsula di microfono.

Diagramma DY: Dimensioni della capsula di microfono.

Diagramma DZ: Dimensioni della capsula di microfono.

Diagramma EA: Dimensioni della capsula di microfono.

Diagramma EB: Dimensioni della capsula di microfono.

Diagramma EC: Dimensioni della capsula di microfono.

Diagramma ED: Dimensioni della capsula di microfono.

Diagramma EE: Dimensioni della capsula di microfono.

Diagramma EF: Dimensioni della capsula di microfono.

Diagramma EG: Dimensioni della capsula di microfono.

Diagramma EH: Dimensioni della capsula di microfono.

Diagramma EI: Dimensioni della capsula di microfono.

Diagramma EJ: Dimensioni della capsula di microfono.

Diagramma EK: Dimensioni della capsula di microfono.

Diagramma EL: Dimensioni della capsula di microfono.

Diagramma EM: Dimensioni della capsula di microfono.

Diagramma EN: Dimensioni della capsula di microfono.

Diagramma EO: Dimensioni della capsula di microfono.

Diagramma EP: Dimensioni della capsula di microfono.

Diagramma EQ: Dimensioni della capsula di microfono.

Diagramma ER: Dimensioni della capsula di microfono.

Diagramma ES: Dimensioni della capsula di microfono.

Diagramma ET: Dimensioni della capsula di microfono.

Diagramma EU: Dimensioni della capsula di microfono.

Diagramma EV: Dimensioni della capsula di microfono.

Diagramma EW: Dimensioni della capsula di microfono.

Diagramma EX: Dimensioni della capsula di microfono.

Diagramma EY: Dimensioni della capsula di microfono.

Diagramma EZ: Dimensioni della capsula di microfono.

Diagramma FA: Dimensioni della capsula di microfono.

Diagramma FB: Dimensioni della capsula di microfono.

Diagramma FC: Dimensioni della capsula di microfono.

Diagramma FD: Dimensioni della capsula di microfono.

Diagramma FE: Dimensioni della capsula di microfono.

Diagramma FF: Dimensioni della capsula di microfono.

Diagramma FG: Dimensioni della capsula di microfono.

Diagramma FH: Dimensioni della capsula di microfono.

Diagramma FI: Dimensioni della capsula di microfono.

Diagramma FJ: Dimensioni della capsula di microfono.

Diagramma FK: Dimensioni della capsula di microfono.

Diagramma FL: Dimensioni della capsula di microfono.

Diagramma FM: Dimensioni della capsula