

SYMPLA™

SYSTEM MOVING PLATFORM



Die Videografie hat sich durch Hybrid DSLR Kameras mit HD-Videofunktion und immer kleiner werdende Profi-Camcorder enorm verändert. Die kleineren und leichteren Kameras bieten viele Vorteile und neue Möglichkeiten: ENG-Kameramänner verwenden kleinere Kameras und Fotografen erstellen mit DSLR-Kameras mit HD-Videofunktion Videoaufnahmen in Broadcast-Qualität. Beide Gruppen empfinden die ergonomische Gestaltung ihrer Kameraausrüstung als unzureichend, um damit verwacklungsfreie Freihand- oder schultergestützte Aufnahmen zu realisieren. Auch fehlen ihnen Befestigungsmöglichkeiten für Monitore, Batterien, Lichtformer oder Zubehörteile. Dazu kommt das leichte Eigengewicht, das verwacklungsfreies Filmen schwierig macht.

SYMPLA ist Manfrottos Lösung für diese Probleme: ein professionelles, modulares Video-Rig-System, das die neuen Kameras hervorragend ergänzt. Es sorgt für eine stabile Unterstützung, ist vielseitig und bietet eine Basis für tolle Film- und Fotoergebnisse. Alle wesentlichen Zubehörteile können am Rig befestigt werden. Darüber hinaus lässt es sich bequem und sicher tragen und ist viel leichter und schneller aufzubauen als alle bisherigen Rigs.

Bei der Entwicklung von SYMPLA standen Flexibilität und Schnelligkeit im Vordergrund. So wurden herausragende Produkte geschaffen, bei denen sich alles schnell und leicht wechseln oder anpassen lässt: die Position der Handgriffe, Gegengewicht, Kameragehäuse, Objektiv, Zubehör, Filter, Schulterssystem, Tragelösung oder Befestigung auf einem Stativ... damit Sie stets in Sekundenschnelle für die jeweilige Aufnahme gerüstet sind.

Bei SYMPLA lassen sich Feineinstellungen schnell und leicht vornehmen. Das werkzeugfreie, auf wenige Verschlüsse reduzierte System ermöglicht Anpassungen im Handumdrehen. Ob on location und während des Shootings, Anpassungen können im Handumdrehen erfolgen und Sie sind schnell wieder einsatzbereit.

Dank unserer revolutionären Kamera-Fernsteuerungen, die sich an den Handgriffen des Rigs befestigen lassen, können Kamerafunktionen und Bildeinstellungen bei SYMPLA präzise mit nur einem Finger gesteuert werden. Da ein Loslassen der Handgriffe des Rigs nicht erforderlich ist und der Blick auf dem Bildausschnitt gerichtet bleiben kann, sind somit verwacklungsfreiere und kreativere Aufnahmen möglich.

SYMPLA lässt sich ferner schnell erweitern. Ganz gleich, ob Sie mit einem unserer Sets oder mit einzelnen Komponenten beginnen, Sie können das Rig je nach Anforderung äußerst schnell für neue Aufgabenstellungen anpassen und erweitern.





SYMPLA™

SYSTEM MOVING PLATFORM



Dank der Vielzahl an Komponenten für unterschiedliche Anwendungen, wie z.B. der einzigartigen flexiblen Mattebox, der vielseitigen justierbaren Grundplatte und der innovativen Fernsteuerungen können Sie sich Ihr ganz persönliches SYMPLA-System zusammenstellen und in wenigen Sekunden ohne Werkzeug montieren.

Ob als Schulterstütze um in Augenhöhe zu filmen, kombiniert mit dem großartigen Fig Rig, das eine Vielzahl kreativer Möglichkeiten bietet oder auf einem Ein-oder Dreibeinstativ befestigt... einfach und schnell können Sie zwischen allen Optionen wechseln.

Die Entwicklung von SYMPLA stand unter der Zielsetzung, ein schnelles Set-up zu gewährleisten und die Konfiguration der wesentlichen Komponenten besonders flexibel und schnell zu ermöglichen. Selbst das Wechseln kompletter Konfigurationen, wie z.B. von einem Stativ-Mattebox-System auf ein Schultersystem ist rasch vollzogen.





SYMPLA™

SYSTEM MOVING PLATFORM

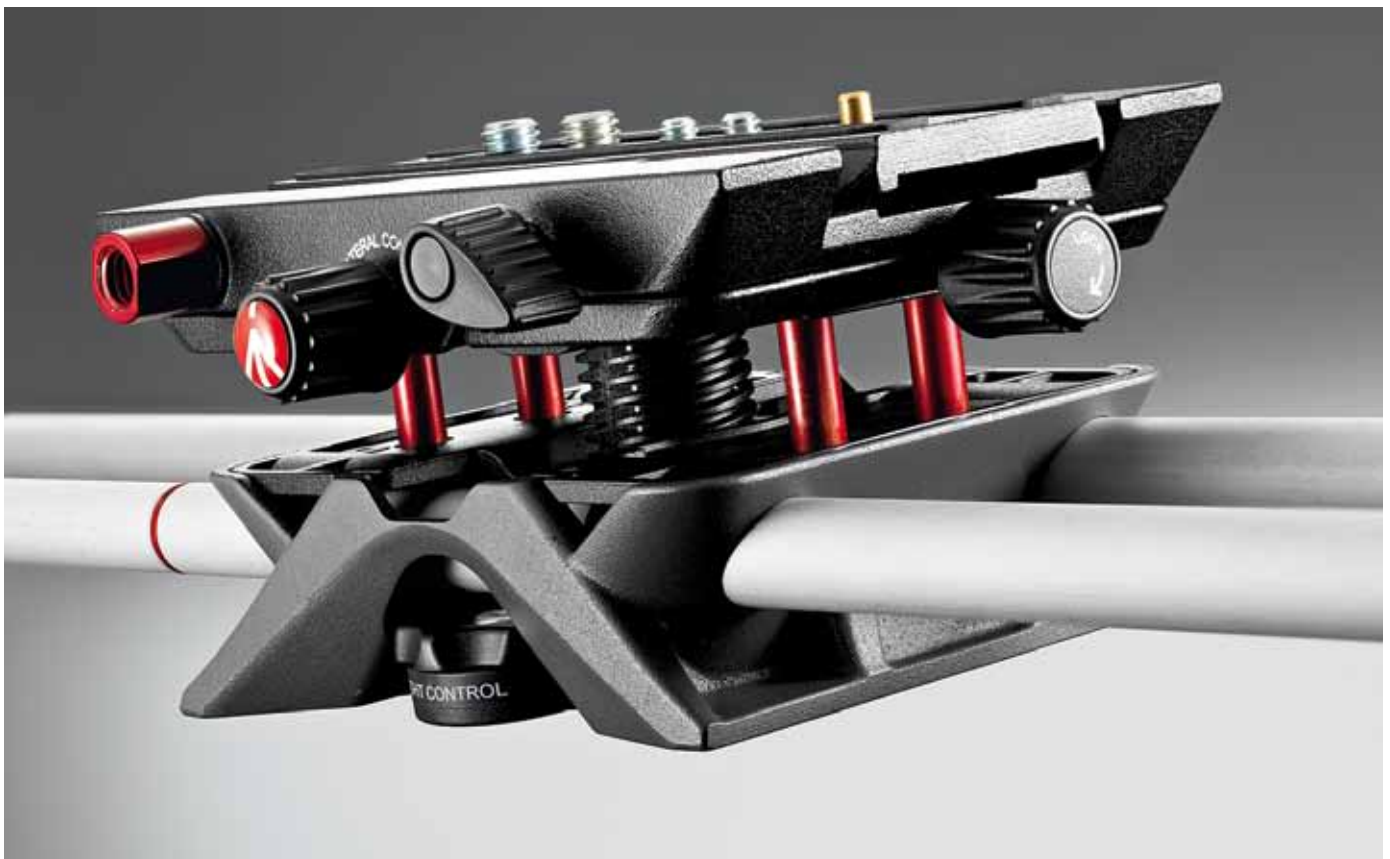


SYMPLA - der Name ist Programm. Dieses professionelle Rig-System verzichtet auf die Komplexität vieler anderer Systeme. Die Anzahl der Komponenten wurde reduziert, ohne dabei die Möglichkeiten zu begrenzen. Um einen leichten Aufbau und eine intuitive Bedienung zu ermöglichen, wurde nahezu komplett auf Schrauben verzichtet, Verschlussysteme kombiniert und bewährte Industriestandards berücksichtigt. Ergonomisch positionierbare Elemente, durchdachte Steuerungen und innovative Fernsteuerungen bieten Komfort und Stabilität und ermöglichen so ein perfektes Zusammenspiel von Ihnen, ihrer Kamera und dem Manfrotto SYMPLA Rig-System.

- A: Anbringen der Kamera und Ausrichtung in Sekunden
- B: Schnelle Reaktion auf veränderte Bedingungen und kreative Einfälle
- C: Filmen aus jedem Winkel selbst bei schwierigen Lichtverhältnissen



reddot design award
winner 2012



A



B



C



Das Herzstück des SYMPLA-Systems stellen die Grundplatten dar, mit denen die Kamera auf dem SYMPLA Rig befestigt wird. Beide Modelle können auf den Rohren vor und zurück bewegt werden. Die Justierbare Grundplatte kann darüber hinaus auch in der Höhe und seitlich verstellt werden und ermöglicht so die perfekte Ausrichtung von Objektiv und flexibler Mattebox oder von Kamera-Sucher und Auge. Die SYMPLA Grundplatten sind aus hochwertigem Aluminium-Druckguss und Stahlkomponenten gefertigt. Für die Befestigung und Ausrichtung der Platten wird kein Werkzeug benötigt, da komplett auf Schrauben verzichtet wurde. Die Befestigung der Kamera erfolgt über die beliebte Manfrotto Video-Schnellwechselplatte (mit zusätzlicher Entriegelungssicherung). Sie ermöglicht den raschen und leichten Wechsel der Kameras bzw. den Wechsel zwischen SYMPLA und einem Manfrotto Video-Kopf. Dank des Schlittens lässt sich die Kamera durch Vor- und Zurückbewegungen noch genauer ausrichten und auch bei der Verwendung von langen Objektiven, Batteriegriffen und Zubehör ist eine perfekte Positionierung möglich. An der Unterseite der Platte befinden sich zwei 3/8" Gewinde, über die das gesamte Rig oder einzelne Komponenten wie z.B. das Mattebox Set auf einem Einbeinstativ, einem Dreibeinstativ oder einem Video-Kopf befestigt werden kann. An jeder Seite der Platte befindet sich ferner ein Easy-Link Gewinde für Magic Arms, Lichtformer oder LED-Leuchten.



**GRUNDPLATTE
MVA513W**

Bei der fixen Grundplatte kann die Kamera auf den SYMPLA Rohren vor und zurück bewegt werden. Die gewünschte Position wird mit einem einzigen, re-positionierbaren Klinken-Verschluss festgesetzt. Zum Positionieren der Platte wird kein Werkzeug benötigt.

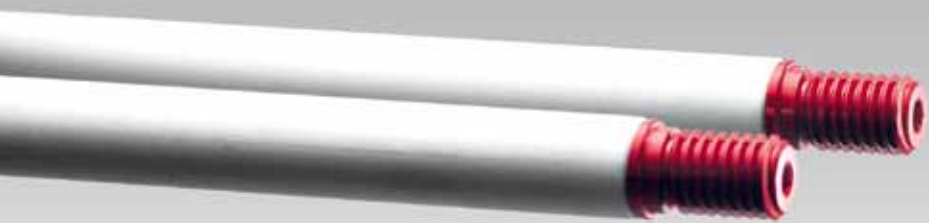
- Kamerabefestigung: Manfrotto 504PLONG Video-Schnellwechselplatte
- Zubehörfestigung: 2 x 3/8" Easy Link
- Unterseite: 2 x 3/8" Innengewinde (zur Befestigung an Einbeinstativ, Dreibeinstativ oder Videokopf-Schnellwechselplatte)
- Materialien: Strapazierfähige Aluminium- und Stahlkonstruktion
- Tragkraft: 5 kg (11lbs)
- Gewicht: 0,96 kg (2.2 lbs)



**JUSTIERBARE GRUNDPLATTE
MVA515W**

Die Justierbare Grundplatte ermöglicht eine schnelle und präzise Positionierung der Kamera auf 3 Achsen. Die Platte verfügt über einen re-positionierbaren Klinken-Verschluss für jede Achse sowie einen intuitiv zu bedienende Feinstellungen der vertikalen und horizontalen Positionierung. Selbst wenn die Platte noch nicht arretiert wurde, wird die die Position der Platte gehalten. So können Sie die präzise Ausrichtung der Kamera komfortable mit einer Hand vornehmen. Die Justierbare Platte bietet die Vielseitigkeit, die zur perfekten Ausrichtung von unterschiedlichen Kamera- und Objektivkombinationen mit der SYMPLA flexiblen Mattebox und zur angenehmen Verwendung von Suchern und Zubehör gefordert ist. **Das Einstellen der Platte erfolgt komplett werkzeuffrei.**

- Kamerabefestigung: Manfrotto 504PLONG Video-Schnellwechselplatte
- Zubehörfestigung: 2 x 3/8" Easy Link
- Unterseite: 2 x 3/8" Innengewinde (für Einbeinstativ, Dreibeinstativ oder Videokopf-Schnellwechselplatte)
- Materialien: Strapazierfähige Aluminium- und Stahlkonstruktion
- Tragkraft: 5 kg (11lbs)
- Gewicht: 1,16 kg (2.55 lbs)



• JUSTIERBARE PLATTE - ANSICHT VON OBEN



• JUSTIERBARE PLATTE - STELLBEREICH

So weit kann die Kamera in die jeweilige Richtung bewegt werden.



• JUSTIERBARE PLATTE ANSICHT VON UNTEN





Die vielseitige Universalhalterung ist eine selbsttragende Klemme, die auf den SYMPLA Röhren gleitet und mit einem einzigen Hebel arretiert werden kann. Die Universalhalterung ist ein elementarer Grundbaustein für zahlreiche SYMPLA Komponenten. Über 3/8" Standard-Gewinde kann auch externes Zubehör angeschlossen werden.

SYMPLA UNIVERSALHALTERUNG MVA517W

Die Universalhalterung verfügt über zwei "offene Haken", über die sie ganz leicht von oben oder unten an die SYMPLA Röhre gehängt werden kann. Auch kann die Halterung zwischen zwei andere Komponenten gesetzt werden, die bereits positioniert wurden. Da sie auch im nicht verschlossenen Zustand selbsttragend ist, bleibt sie immer sicher mit den Röhren verbunden. Mit einem einzigen Hebel lässt sich die Universalhalterung fest um die beiden Röhre verschließen. Die Universalhalterung ist dank vier 3/8" Innengewinde und zwei 1/4" Innengewinde äußerst vielseitig. Über die Gewinde können Arme, Adapter oder andere Komponenten und Zubehöerteile zusätzlich am Rig angebracht werden.

- Konstruktion: Aluminiumdruckguss für Zuverlässigkeit und Stabilität
- Gewicht: 0,29 kg (0.63 lbs)
- Werkzeugfrei
- Einhändige Bedienung
- 2 x 1/4" und 4 x 3/8" Gewinde für externes Zubehör





• WEITERE SYMPLA KOMPONENTEN, DIE MIT EINER UNIVERSALHALTERUNG ANGEBRACHT WERDEN





Die Stützen für Kameragehäuse und Objektiv bieten Ihnen eine noch stabilere, vibrationsfreie Auflage beim Filmen und Fotografieren. Bei der Arbeit mit langen Teleobjektiven auf DSLR-Kameras mit HD-Videofunktion oder Camcordern wird die Objektivschelle als Verbindung zwischen Kamera und Rig verwendet. Dadurch ergibt sich eine ungünstige Gewichtsverteilung und selbst bei noch so leichten Berührungen der Kamera oder des Objektivs (z.B. beim Drücken auf die REC-Taste oder beim Fokussieren des Objektivs) ergeben sich sichtbare Erschütterungen, die in der Nachbearbeitung beseitigt werden müssen. Die Sympla Stützen für das Kameragehäuse und das Objektiv sind höhenverstellbar. Somit können Gehäuse und Objektiv fest aufliegen und Vibrationen bestmöglich gedämpft und beseitigt werden. Das gesamte Rig wird dadurch stabiler und sicherer. Beide Stützen sind zum Schutz der Kameraausrüstung gummiert.

SYMPLA STÜTZE FÜR KAMERAGEHÄUSE **MVA516W**

Die SYMPLA Gehäusestütze hat eine flache, gummierte Auflagefläche. Sie ist höhenverstellbar und kann somit fest an der Unterseite Ihres Kameragehäuses anliegend angebracht werden. Dadurch werden bei der Verwendung der Objektivschelle zur Verbindung der Kamera mit SYMPLA Vibrationen vermieden. Die jeweilige Höheneinstellung wird mit einem verstellbaren Verriegelungshebel fixiert.

- Höhenverstellbereich: 0 bis 30 mm (1.18") (mit einem SYMPLA Vertikalversatz MVA524W kann der Höhenverstellbereich vergrößert werden)





SYMPLA OBJEKTIVSTÜTZE **MVA514W**

Die SYMPLA Objektivstütze hat eine gebogene, gummierte Auflagefläche, die so weit nach oben gesetzt werden kann, bis sie fest am Objektiv anliegt. Dadurch werden bei der Verwendung der Objektivschelle als Verbindung der Kamera mit SYMPLA Vibrationen vermieden. Die jeweilige Höheneinstellung wird mit einem verstellbaren Verriegelungshebel festgesetzt.

- Höhenverstellbereich: 0 bis 30 mm (1.18") (mit einem SYMPLA Vertikalversatz MVA524W kann der Höhenverstellbereich vergrößert werden)





Bei hochwertigen Sensoren und Fotoobjektiven muss das einfallende Licht stets gut kontrolliert werden. Die SYMPLA Flexible Mattebox ist ein universeller Licht-Schutz, der vor Streulicht und Reflexion schützt und eine Halterung für zwei 4x4" Filter (1 x drehbar) umfasst. Die Flexible Mattebox ist ein wesentlicher Bestandteil des SYMPLA-Systems. Sie zeichnet sich durch ihre Benutzerfreundlichkeit aus und lässt sich schnell auf die erforderliche Position einstellen. Dank des 90 Grad Gelenks kann ein rascher Objektivwechsel ohne Demontage vorgenommen werden. Für die Ausrichtung der Mattebox wird kein Werkzeug benötigt. Die gewünschte Position wird mit nur einem Verschluss festgesetzt.

SYMPLA FLEXIBLE MATTEBOX MVA512W



Die SYMPLA Flexible Mattebox ist für Kameras mit Wechselobjektiven konzipiert. Sie wird auf einer Universalhalterung montiert und gleitet auf den SYMPLA Röhren vor und zurück. Dank des Höhenverstellbereichs bis 50 mm (1,96") kann die Position für unterschiedlich große Objektive perfekt angepasst werden. Die Mattebox verfügt über eine elastische Objektivmanschette, die für alle gängigen Objektivdurchmesser geeignet ist. Dank eines 90 Grad-Gelenks lässt sich die Mattebox einfach wegdrehen und ermöglicht so den raschen Wechsel des Objektivs, ohne die Mattebox abmontieren zu müssen. Das Gewicht der Flexiblen Mattebox wird vollständig von den SYMPLA Röhren getragen (nicht vom Kameraobjektiv) und nimmt so die Last von der empfindlichen Objektivfassung der Kamera.

Zwei 4x4" Filter können vor dem Objektiv angebracht werden. Einer der Filterhalter ist um 360 Grad drehbar und ermöglicht die korrekte Winkeleinstellung von z.B. Pol- oder Verlaufsfiltern.

Die Sympla Mattebox ist aus weichem, mattem Spezial-Gummi gefertigt und hat die Form einer Ziehharmonika. Sie kann in Sekundenschnelle ganz oder nur teilweise geöffnet oder geschlossen werden. Sie ist weitaus vielseitiger als die herkömmliche French Flags, kann vor Streulicht aus jeder möglichen Richtung schützen und blockiert dabei den Lichteinfall der restlichen Bereiche nicht. Häufig hat dies direkten Einfluss auf die zu verwendende Blendenzahl. Da die Länge der Mattebox flexibel ist, ist sie sowohl für Weitwinkel- als auch für Teleobjektive geeignet. Im geöffneten Zustand schützt sie das Objektiv vor Stößen und Kratzern und lässt sich zum Transport flach zusammenklappen. Durch das weiche Gummimaterial werden Verletzungen ausgeschlossen, die bei versehentlichen Zusammenstößen auftreten könnten. Daher eignet sich die Mattebox auch gut für den Einsatz in großen Menschenmengen oder bei Sportveranstaltungen. Die Sympla Flexible Mattebox eignet sich auch perfekt für das Filmen im Winkel durch Glas: Positionieren Sie einfach die Kamera und ziehen Sie die Haube soweit aus, dass sie fest an der Glasscheibe anliegt. So werden Reflexionen vermieden und tolle Ergebnisse erzielt. Mit Hilfe der verstellbaren Arretierungshebel kann die Mattebox an jeder Position fixiert werden.

• DIE MATTEBOX KANN JE NACH LICHTVERHÄLTNISSEN UND BRENNWEITE UNTERSCHIEDLICH WEIT GEÖFFNET WERDEN



• DIE MATTEBOX BIETET SCHUTZ VOR STREULICHT AUS JEDER MÖGLICHEN RICHTUNG, OHNE DABEI DAS LICHT AUS DEN ÜBRIGEN RICHTUNGEN ZU BEEINTRÄCHTIGEN



SYMPLA™ FLEXIBLE MATTEBOX - FEATURE

SYSTEM MOVING PLATFORM



- 90° Gelenk zum Wegdrehen der Mattebox für einen schnellen Objektivwechsel von vorne.



- Befestigt auf einer Universalhalterung; mit einem Höhenverstellbereich von 50 mm (1.96") zur Ausrichtung an dem jeweiligen Objektiv. Das Gewicht der Flexiblen Mattebox wird von den SYMPLA Rohren getragen und nimmt so die Last von der Objektivfassung der Kamera.



- Verhindert Reflexionen beim Filmen durch eine Glasscheibe.



- 2 präzisionsgefertigte Halter für 4x4" Fotofilter (1 fester Rahmen, 1 rotierender Rahmen für Pol-Filter). Die Elastische Objektivmanschette ist für alle gängigen Objektivdurchmesser geeignet.



Größe und Statur sind bei jedem Menschen unterschiedlich. Gerade beim Einsatz eines professionellen Video-Rigs hat jeder ein individuelles Empfinden in Bezug auf Komfort und Unterstützung. An den Handgriffen zeigt sich die herausragende Flexibilität und Ergonomie von SYMPLA im Besonderen: sie sind auf Kugelköpfen montiert (inspiriert von Manfrottos professionellen Foto-Köpfen) und lassen sich in Sekundenschnelle in jedem möglichen Winkel einstellen. So können Sie frei entscheiden, welche Position für Sie am bequemsten und stabilsten ist.



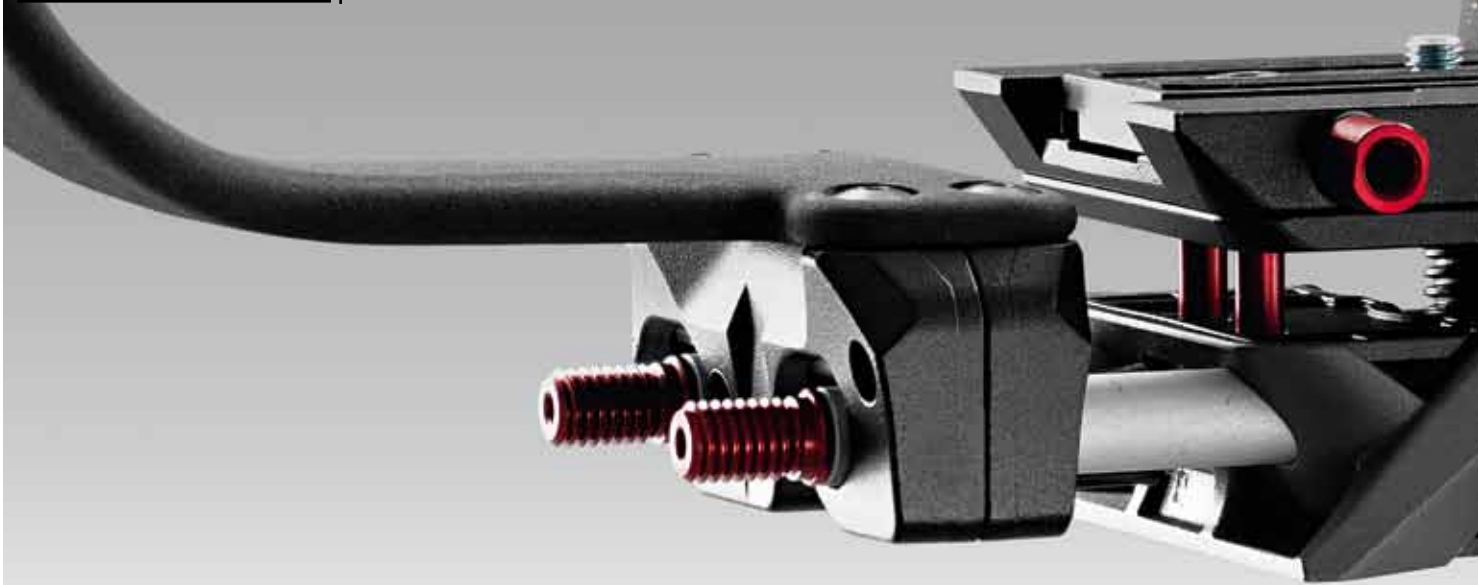
SYMPLA EINSTELLBARE HANDGRIFFE **MVA518W**

Die einstellbaren Handgriffe von SYMPLA bestehen aus zwei Armen, die an einer Universalhalterung befestigt sind und unabhängig voneinander eingestellt werden können. Die Griffe sind auf drehbaren Kugelgelenken montiert. Die Einstellung erfolgt mühelos über einen Verschluss am Griff. Dort kann der Handgriff gelöst, in die gewünschte Position bewegt und wieder fixiert werden. Die Griffe lassen sich in die übliche senkrechte Stellung bringen, können aber auch horizontal, wie z.B. Motorradlenker, gestellt werden. Ist ein SYMPLA Rig auf einem Video-Kopf montiert, können die Griffe auch als zwei Schwenkarme verwendet werden. Dank der Universalhalterung können die Einstellbaren Griffe leicht abgenommen und auch umgekehrt befestigt werden. Die PVC-freien, verstellbaren Handgriffe werden mit zwei Verlängerungselementen aus Metall geliefert. Bei Bedarf können die Handgriffe somit bequem verlängert werden. Diese Verlängerungselemente werden ebenfalls eingesetzt, um Manfrotto Klemm-Fernsteuerungen und Joystick-Fernsteuerungen am Griff zu befestigen.



SYMPLA™ FIG RIG

SYSTEM MOVING PLATFORM



Das Fig Rig ist eine geniale Idee von Filmregisseur Mike Figgis. Die alternative Kamerahalterung für Videoaufnahmen verwendet ein "Lenkrad", um die Kamera beim Filmen von Hand besser zu stabilisieren und ungewöhnliche Aufnahmewinkel zu ermöglichen - von der Froschperspektive bis hin zu Aufnahmen über Kopf. Die Kamera ist in der Mitte montiert und somit stets gut geschützt. Die Traverse und das Rad bieten Platz für die Befestigung von weiterem Zubehör.



SYMPLA FIG RIG MVA522W

Das SYMPLA Fig Rig hat in der Mitte des Rads eine SYMPLA Universalhalterung, so dass SYMPLA Rohre angeschlossen werden können, um darauf weitere Komponenten und Sets wie z.B. die Stütze für extrem lange Objektive oder die Flexible Mattebox anbringen zu können.



SYMPLA™
SYSTEM MOVING PLATFORM
■■■■■■■■■■

ELEKTRONISCHE FERNSTEUERUNGEN FÜR DSLR-KAMERAS MIT HD-VIDEOFUNKTION



Die ersten wahren elektronischen Fernsteuerungen für DSLR-Kameras mit HD-Videofunktion! Diese beiden Geräte versprechen eine echte Innovation für das Filmen mit DSLR-Kameras mit HD-Videofunktion, da die Fernsteuerungen direkt mit der Firmware von Kamera und Objektiv verbunden sind. Daher wird keine physikalische Schnittstelle zwischen Schärfzeheinrichtung und Objektiv der Kamera benötigt. Das Kabel führt direkt in das Kameragehäuse und nutzt die internen Systeme zur Fokussteuerung. Die Vorteile liegen auf der Hand: Objektive können ohne zusätzliche Hardware oder Einstellungen einfach gewechselt werden, beim Schärfziehen wird die Kamera nicht versehentlich bewegt und der Einmannbetrieb der Kamera ist erheblich leichter. Kamera und Fernsteuerung werden einfach durch ein Kabel verbunden.

Da sie mit den Protokollen der Kamera interagiert, kann mit der Fernsteuerung nicht nur die Fokussteuerung, wie z.B. die Voreinstellung der Fokuspunkte, die Einstellung des Autofokus und der Fokusgeschwindigkeit vorgenommen werden, sondern auch viele weitere Kamerafunktionen, wie z.B. das Starten und Stoppen der Aufnahme, der Wechsel zwischen Foto- und Filmaufnahmen sowie Auslöser, Live View, digitales Zoom, Blende und Belichtung, ISO-Einstellungen (abhängig vom jeweiligen Modell).

Die Fernsteuerungen sind in zwei Versionen erhältlich: eine einfache, kompakte Klemm-Version und die Deluxe-Version mit Joystick und eingebauter LCD-Anzeige. Beide Modelle lassen sich perfekt ins SYMPLA-System integrieren. Sie können an den (oder anstatt der) Einstellbaren Griffen angebracht werden und ermöglichen die Steuerung der wesentlichen Kamerafunktionen durch Drucktaster oder Wippe, ohne die Hand vom Griff zu lösen. So wird ein stabiler und sicherer Halt des Systems garantiert und Erschütterungen verhindert. Beide Modelle verfügen über einen USB-Anschluss für gelegentliche Firmware-Upgrades. Der USB-Anschluss wird auch zur Verbindung der Fernsteuerung mit dem Kameragehäuse der DSLR-Kamera mit HD-Videofunktion genutzt.

• BEISPIELKONFIGURATIONEN DER FERNSTEUERUNGEN





FERNSTEUERUNG MIT SCHRAUBKLEMME FÜR DSLR-KAMERAS MIT HD-VIDEOFUNKTION **MVR911ECCN**

Durch die direkte Anbindung an das Kameraprotokoll über USB ermöglicht die elektronische Klemm-Fernsteuerung die Fokussierung und Steuerung der wesentlichen Kamerafunktionen. Die überaus kompakte Fernsteuerung wird dazu einfach an einem SYMPLA Handgriff, einem Rohr o.ä. befestigt. Der Wechsel von Objektiven ist daher ganz leicht und ohne Anpassungen möglich. Versehentliche Kamerabewegungen können fast gänzlich vermieden werden und der Einmannbetrieb der Kamera ist wesentlich leichter. Mit der Fernsteuerung sind die Einstellung der Fokuspunkte und Fokussiergeschwindigkeit (fix oder variable), die Verwendung des Autofokus, das Starten und Stoppen der Filmaufnahme, die Aufnahme von Standbildern und viele weitere Funktionen möglich. Dank der Steuerung der wesentlichen Kamerafunktionen per Drucktaster und Wippe muss die Hand nicht vom SYMPLA Griff gelöst werden und das System kann stabiler und sicherer gehalten werden.

- 3-stufige, hochpräzise Fokussiergeschwindigkeit
- Fokussiergeschwindigkeit Fokussteuermodus
- Anpassbare Begrenzung der Fokussiergeschwindigkeit
- Speicherung von Fokus-Punkten für kreatives Filmen
- Steuerung Live View
- Steuerung Autofokus
- Steuerung Digitales Zoom Live View
- Videoaufzeichnung Start/Stop
- Foto-Auslöser
- Batterieanzeige Fernsteuerung
- Anpassbare Fokusrichtung
- Aufnahme-LED unterstützte Anzeige
- Video- und Foto Auswahl-LED unterstützte Anzeige
- Klemme passt auf das bei SYMPLA Verstellbaren Griffen mitgelieferte Metallteil sowie auf runde Rohre/Stäbe/Schwenkarme mit einem Durchmesser von 12 mm (0.47") bis 23 mm (0.90")

* Firmware - Updates per USB-Kabel möglich. Geeignet für Canon EOS 5D Mark II und III, EOS 1D Mark IV, EOS 7D, EOS 60D, EOS 600D/Rebel T3i/Kiss X5, EOS 550D/Rebel T2i/Kiss X4 und EOS 500D/Rebel T1i/Kiss X3 (zum Zeitpunkt der Veröffentlichung).



FRONTANSICHT

- Autofokus
- Live View und Fokusspeicher 1
- Digitales Zoom und Fokusspeicher 2
- Rec/Stop (Video) und Auslöser (Foto)
- Fokussierwippe



LINKE SEITE

- Drehregler zur Begrenzung bzw. Festlegung der Fokussiergeschwindigkeit
- Schalter Fokusmodus - variable oder feste Geschwindigkeit



RECHTE SEITE

- Ein/Aus-Schalter



RÜCKSEITE

- USB-Anschluss - zur USB-Schnittstelle der Kamera
- Gesamtlänge des mitgelieferten Kabels: 50 cm
- Stromanschluss zur Batterie, die sich im unteren Teil der Klemme befindet



UNTERSEITE

- Batteriegehäuse (2 x AAA)

DELUXE FERNSTEUERUNG FÜR DSLR-KAMERAS MIT HD-VIDEOFUNKTION MVR911EJCN

Die Deluxe-Fernsteuerung mit hochwertigem Magnesiumgriff einen der Handgriffe der SYMPLA Schulterstütze und ermöglicht dem Kameramann den sicheren Halt von Kamera und Rig, präzise Bewegungen, die genaue Bildeinstellung, sowie die Steuerung vieler Kamerafunktionen, ohne dabei eine Hand vom Rig lösen zu müssen. Die Deluxe-Version kann auch in der Hand gehalten werden, frei von Kamera und Rig. Darüber hinaus kann sie am Schwenkarm von Videoköpfen oder an jeder beliebigen alternativen Konfiguration befestigt werden.

Der Fokus sowie wesentliche und erweiterte Kamerafunktionen und -einstellungen werden elektronisch gesteuert. Die LCD-Anzeige der Manfrotto Deluxe Fernsteuerung überträgt allgemeine Informationen von der Kamera, wie z.B. Ladezustand der Batterie, Farbtemperatur und Status der Speicherkarte. Dies ist besonders hilfreich, wenn das kameraeigene Display unzugänglich ist.

- Ergonomischer Magnesiumgriff
- 3-stufige, hochpräzise Fokussiergeschwindigkeit
- Fester oder variabler Fokussteuerungsmodus
- Anpassbare Begrenzung der Fokussiergeschwindigkeit
- Speicherung von Fokus-Punkten für kreatives Filmen
- Steuerung Live View
- Steuerung Autofokus und Auswahl Autofokuspunkt
- Steuerung Digitales Zoom Live View
- Videoaufzeichnung Start/Stop
- Foto-Auslöser
- Batterieanzeige Fernsteuerung und Kamera
- Anpassbare Fokusrichtung
- ISO
- Verschlusszeit
- Blende
- Farbtemperatur
- Belichtungsanzeige

Geeignet für Canon EOS 5D Mark II und III, EOS 1D Mark IV, EOS 7D, EOS 60D, EOS 600D/Rebel T3i/Kiss X5, EOS 550D/Rebel T2i/Kiss X4 und EOS 500D/Rebel T1i/Kiss X3 (zum Zeitpunkt der Veröffentlichung).





VORDERSEITE

- Display (siehe schematische Darstellung)
- Fokussiertaste
- Autofokus und Fokusspeicher 1
- Digitales Zoom und Fokusspeicher 2
- Autofokus-Wippe
- Wahlschalter Foto-/Videomodus
- Live View
- Funktionssperre und Hintergrundbeleuchtung



RÜCKSEITE

- Regler für die Auswahl bzw. Begrenzung der Fokussiergeschwindigkeit und die Menüeinrichtung



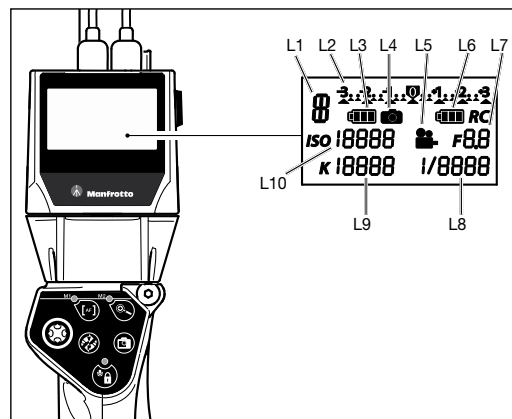
LINKE SEITE

- Rec/Stop (Video) und Auslöser (Foto) Taste



RECHTE SEITE

- USB-Anschluss - zur USB-Schnittstelle der Kamera. Gesamtlänge des mitgelieferten Kabels: 50 cm
- Ein/Aus-Schalter
- Batterien (4 x AA) im Handgriff



LCD ANZEIGE

- L1. AUSWAHL KAMERAMODUS
- L2. ANZEIGE BELICHTUNG
- L3. BATTERIEANZEIGE KAMERA
- L4. KAMERAMODUS
- L5. VIDEOMODUS
- L6. BATTERIEANZEIGE FERNSTEUERUNG
- L7. BLENDENANZEIGE
- L8. VERSCHLUSSZEIT
- L9. FARBTEMPERATUR-ANZEIGE
- L10. ISO-ANZEIGE



Aus den einzelnen SYMPLA-Komponenten können Sie sich genau das Rig-System zusammenstellen, das Ihren Bedürfnissen perfekt entspricht.



**SYMPLA HORIZONTALVERSATZ
MVA519W**

Der Horizontalversatz wird normalerweise verwendet, um eine SYMPLA Schulteraufgabe mit SYMPLA Röhren zu verbinden, die direkt vor dem Kameramann gelagert sind. Dadurch ist die Einstellung von Kamera-Sucher oder LCD-Anzeige komfortabler und eine bessere Gewichtsverteilung von Kamera und Rig wird erreicht.



**SYMPLA VERTIKALVERSATZ
MVA524W**

Der Vertikalversatz wird eingesetzt, um große Höhenunterschiede auszugleichen, z.B. bei der Verwendung eines extrem langen Teleobjektivs mit großer Frontlinse.



**ROHRE - 150 MM
MVA523W**

SYMPLA Rohre. Set bestehend aus 2 Röhren. Länge 150 mm (5.9"), inklusive Anschlussstücke für 1/2"-13 UNC Gewinde, mit Standard-Durchmesser von 15 mm (0.59").



**ROHRE - 300MM
MVA520W**

SYMPLA Rohre. Set bestehend aus 2 Röhren. Länge 300 mm (11.8"), inklusive Anschlussstücke für 1/2"-13 UNC Gewinde, mit Standard-Durchmesser von 15 mm (0.59").



SYMPLA SCHULTERAUFLAGE **MVA511W**

Eine rutschfeste, gummierte Schulteraufgabe, die an einer SYMPLA Universalhalterung montiert ist. Sie ermöglicht ein bequemes, stabiles und sicheres Filmen von Hand. Am hinteren Teil der Schulteraufgabe befindet sich ein 3/8" Gewinde, an dem ein oder mehrere SYMPLA Gegengewichte zum Ausgleich der vorne angebrachten Last befestigt werden können.



GEGENGEWICHT **MVA521W**

Jedes Gegengewicht wiegt 1,6 kg (3.52 lbs) und wird am 3/8" Gewinde der SYMPLA Schulteraufgabe sicher festgeschraubt. Auch mehrere Gegengewichte können befestigt werden, um eine unausgewogene Belastung auszugleichen. Auch als Tischstativ verwendbar! Siehe Abbildung Seite 35.



SYMPLA™ SETS

SYSTEM MOVING PLATFORM

Auch wenn die Kombinationsmöglichkeiten der SYMPLA-Komponenten überaus vielfältig sind, hat doch die Mehrheit der Videofilmer mit DSLR-Kameras mit HD-Videofunktion die gleichen Grundbedürfnisse an Rigs und Halterungen. Daher haben wir Ihnen einige einsatzfertige SYMPLA-Sets zusammengestellt.



SYMPLA SCHULTERSTÜTZEN SET **MVA511WK**

Das Sympla Schulterstützsystem bietet Ihnen den sicheren Halt der Kameraausrüstung auf Ihrer Schulter. Griffe mit Kugelgelenken sorgen für perfekte Steuerung und Flexibilität. Die Schulterstütze ist perfekt für die Verwendung mit Manfrottos neuen Fernsteuerungen für DSLR-Kameras mit HD-Videofunktion geeignet. Mit diesen Fernsteuerungen können Sie die Kamerafunktionen mit dem Finger steuern, ohne die Hände vom Griff zu lösen. Das Set umfasst: 300 mm Rohre (2), SYMPLA Schulteraufgabe, SYMPLA Justierbare Grundplatte, SYMPLA Einstellbare Handgriffe, SYMPLA Horizontalversatz, Kabelklemmen (2). Wir empfehlen dazu: Gegengewicht, Mattebox, Fernsteuerung.



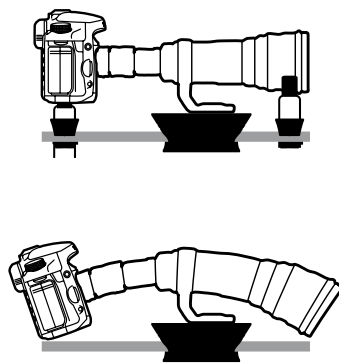
SYMPLA MATTEBOX SET **MVA512WK**

In die vielseitige Flexible Mattebox passen 4x4" Filter. Die Mattebox schützt das Objektiv vor Streulicht und ermöglicht einen schnellen Objektivwechsel. Die mitgelieferte justierbare Grundplatte kann in der Höhe und seitlich verstellt werden und ermöglicht so eine äußerst präzise Ausrichtung des Objektivs mit der Flexiblen Mattebox. Für alle Manfrotto Video-Köpfe geeignet.

Das Set umfasst: 300 mm Rohre, SYMPLA Flexible Mattebox, SYMPLA justierbare Grundplatte, Kabelklemmen (2).
Wir empfehlen dazu: Objektivstütze, Fernsteuerung.

SYMPLA™ SETS

SYSTEM MOVING PLATFORM






















SYMPLA OBJEKTIV STÜTZEN SET MVA513WK

Die Stütze für extrem lange Objektive reduziert beim Filmen und Fotografieren mit langen Objektiven Vibrationen und bietet eine stabile Auflage für jede Kamera-/Objektivkombination. Für alle Manfrotto Video-Köpfe geeignet.

Das Set umfasst: 300 mm Rohre (2), SYMPLA Justierbare Grundplatte, SYMPLA Objektivstütze, Sympla Kameragehäusestütze, Sympla Vertikalversatz, 150 mm Rohre und Kabelklemmen.

Wir empfehlen dazu: Horizontalversatz, Schulerauflage, einstellbare Handgriffe.

MODELL	ARTIKELBEZEICHNUNG	FEATURES	VORTEILE	SEITE		
	MVA515W	SYMPLA JUSTIERBARE GRUNDPLATTE	Das Herzstück des Systems. Eine Kameraauflage mit Schnellwechsellplatte und mikrometrischen Einstellmöglichkeiten für jede Bewegungsachse. Ohne Schrauben und Muttern, daher wird zum Einstellen kein Werkzeug benötigt	Anbringen und Einstellen der Kamera in Sekundenschnelle	8	
	MVA518W	SYMPLA EINSTELLBARE HANDGRIFFE	Handgriffe mit Kugelgelenken. Nur ein Dreh zur Verriegelung aller Einstellungen	Lassen sich ganz leicht auf die Position einstellen, die für Sie am bequemsten ist	18	
	MVA512W	SYMPLA FLEXIBLE MATTEBOX	Flexible und leichte Mattebox mit Filterhaltern zur Steuerung von Streulicht und damit zur Verbesserung der Bildqualität	Erleichtert das Filmen aus jedem Winkel selbst bei schwierigen Lichtverhältnissen	15	
	MVR911ECCN	FERNSTEUERUNG MIT SCHRAUBKLEMME FÜR DSLR-KAMERAS MIT HD-VIDEOFUNKTION	USB-Fernsteuerung zur Steuerung der Hauptfunktionen verschiedener Canon- Kameras (inklusive Fokus) mit nur einem Finger und ohne Berührung der Kamera	Ermöglicht die schnelle Reaktion auf veränderte Bedingungen und kreative Einfälle	24	
	MVA511W	SYMPLA SCHULTERAUFLAGE	Schulteraufgabe für den bequemen Halt und Gewichtsausgleich des Rigs mit Kamera und gesamtem Zubehör	Sicheres und reibungsloses Filmen ohne körperliche Anstrengung	29	
	MVA522W	SYMPLA FIG RIG	Kamerahalterung mit "Lenkrad". Für kreative Kamerafahrten mit vielen Haltemöglichkeiten	Filmen von Hand, in den ungewöhnlichsten Aufnahmewinkeln	20	
	MVA517W	SYMPLA UNIVERSALHALTERUNG	Klemme zur Befestigung aller Sympla-Komponenten. Lässt sich in jeder Position direkt am Rig bestigen. Mit 4 x 3/8" und 2 x 1/4" Innengewinden	Modifizieren Sie das System ohne Einbußen bei der bestehenden Konfiguration	10	
WEITERE KOMPONENTEN						
	MVA516W	SYMPLA KAMERAHAUSESTÜTZE	Zusätzlicher Halt für mehr Stabilität und weniger Vibrationen des Kameragehäuses	Stellen Sie sich das System zusammen das Ihren Bedürfnissen bestmöglich entspricht	12	
	MVA514W	SYMPLA OBJEKTIVSTÜTZE	Reduzierung von Vibrationen bei Kameras mit extrem langen Objektiven		13	
	MVA519W	SYMPLA HORIZONTALVERSATZ	Verbindungselement für den horizontalen Versatz der Rohre		28	
	MVA524W	SYMPLA VERTIKALVERSATZ	Verbindungselement für den vertikalen Versatz der Rohre		28	
	MVA523W	ROHRE 150 MM	Wesentliches Struktur- und Halteelement des Rigs - kurze Version		28	
	MVA520W	ROHRE 300 MM	Wesentliches Struktur- und Halteelement des Rigs - lange Version		28	
	MVA521W	GEGENGEWICHT	Wird an der Schulteraufgabe befestigt und dient zum Ausgleich des vorne gelagerten Gewichts von Rig, Kamera und Zubehör. 1,6kg. Mehrere Gegengewichte kombinierbar.		29	
	MVR911EJCN	DELUXE FERNSTEUERUNG FÜR DSLR-KAMERAS MIT HD-VIDEOFUNKTION	USB-Fernsteuerung mit Display zur Steuerung der meisten Funktionen verschiedener Canon- Kameras (inklusive Fokus) mit nur einem Finger und ohne Berührung der Kamera		26	
	MVA513W	SYMPLA GRUNDPLATTE	Kameraauflage mit Schnellwechsellplatte (ohne Horizontal- und Vertikalverstellung)		Zum Befestigung jeder Kamera in Sekundenschnelle	8
STARTERSETS	KOMPONENTEN	VERWENDUNGSZWECK				
	MVA511WK	SYMPLA SCHULTERSTÜTZEN SET	Schulteraufgabe, Justierbare Platte, Rohre und Klemmen, Griffe, Versatzstück horizontal - Gegengewicht separat erhältlich	Stabile Aufnahmen auf Augenhöhe in Bewegung	30	
	MVA512WK	SYMPLA FLEXIBLE MATTEBOX SET	Mattebox, Variable Grundplatte, Rohre und Klemmen	Die Mattebox kann an jeder Kamera befestigt werden	31	
	MVA513WK	SYMPLA OBJEKTIV STÜTZEN SET	Variable Grundplatte, Rohre und Klemmen, Gehäuse- und Objektivstütze, Vertikalversatzstück	Reduzierung von Vibrationen bei Kameras mit extrem langen Objektiven	32	

SYMPLA™ SYSTEM MOVING PLATFORM

BEISPIELKONFIGURATIONEN

Beispiele für Rigs und Halterungen mit SYMPLA-Komponenten.





Auf einer innovativen Online-Plattform hat Manfrotto das Können der weltweit besten Fotografen und Videofilmer vereint.

Dazu zählen:

Hary De Zitter,

Joe McNally,

Bill Frakes,

Drew Gardner,

Roberto Bigano,

Ami Elsius,

Marc de Tollenare,

Kristoff Ramon,

David Duchemin,

Milko Marchetti,

Uri Golman,

Adam Barker,

Kazuyuki Okajima und viele andere.



Manfrotto
SCHOOL OF XCELLENCE
manfrottoschoolofexcellence.com