

EK 2000 IEM

Wireless Monitoring Empfänger mit Adaptive-Diversity Technik

MERKMALE

- Robustes Ganzmetallgehäuse
- Bis zu 3000 Frequenzen in bis zu 75 MHz Schaltbandbreite
- 20 Festfrequenzbänke mit bis zu 32 kompatiblen Presets
- 6 Bänke mit bis zu 32 frei durchstimmbaren Kanälen
- Adaptive-Diversity Technik für hohe Betriebssicherheit
- Pilotton-Squelch einstellbar in 2dB-Schritten für störungsfreien Empfang
- Scan-Funktion zum Finden freier Empfangskanäle
- Drahtlose Synchronisation der Empfängerparameter vom Sender
- Bedienungsfreundliche Menüsteuerung über hinterleuchtetes Graphik-Display
- Kristallklarer Sound durch HDX-Compander
- Erweiterter NF-Frequenzgang
- Hinterleuchtetes Graphik-Display
- 4-stufige Batteriestatus Anzeige
- Ladkontakte zum Aufladen von BA2015
- Auto-Lock Funktion verhindert versehentliches Ändern der Einstellungen
- HiBoost, Einstellbarer Limiter, Stereo/Focus mode, Balance am Empfänger wählbar

Der EK 2000 IEM, Empfänger des Wireless Monitoring Sets arbeitet mit der Adaptive-Diversity Technik. Dabei wird das Kabel des Ohrhörers als zweite Antenne verwendet. So wird ein deutlich sicherer Betrieb gewährleistet (Dropouts werden effektiv reduziert). Im Zusammenspiel mit den präzise reproduzierenden Ohrkanal-Hörern IE 4 vermittelt der EK 2000 IEM ein authentisches Klangbild des Livesounds und ermöglicht so eine perfekte Kontrolle der eigenen Performance.



TECHNISCHE DATEN

HF-Frequenzbereich	516 – 865 MHz
Trägerfrequenzen	max. 3000
Presets	max. 64
Schaltbandbreite	max. 75 MHz, schaltbar in 25 kHz Schritten
Nennhub/Spitzenhub	±24 kHz / ±48 kHz
Rauschsperr (Squelch-Einsatz)	Off, 5 ... 25 dBµV: in 2 dB Schritten
Empfindlichkeit (mit HDX, Spitzenhub)	< 1.6 µV for 52 dBArms S/N
Intermodulations-Dämpfung	typ. ≥ 78 dB
Nachbarkanal-Unterdrückung	typ. ≥ 80 dB
Blocking	≥ 80 dB
Kompandersystem THD	HDX
Frequenzgang	25 – 18000 Hz
Geräuschpegelabstand (1 mVRF, Spitzenhub)	ca. 90 dBArms
Klirrfaktor (bei Nennhub)	< 0,9 %
Audio-Anschluss	3,5 mm Klinke
Audio-Ausgangsleistung (2.4 V, 5% THD and Nennhub)	2 x 100 mW bei 32 Ohm
High Boost	+8 dB bei 80 kHz
Limiter	-18 to -6 dB, SCHALTBAR IN 3 dB Schritten, umschaltbar
Betriebstemperatur	-10 °C ... +55 °C
Versorgungsspannung	2 AA Batterien, 1.5 V der BA 2015 Akkupack
Nennspannung	2.4 V
Leistungsaufnahme:	
• bei Nennspannung	typ. 140 mA
• bei ausgeschaltetem Reciever	≤ 25 µA
Betriebszeit (Line Betrieb)	typ. 4-6 Stunden (Abhängig von der Lautstärke)
Maße	ca.. 82 x 64 x 24 mm
Gewicht (inkl. Batterien)	ca. 140 g

EK 2000 IEM

Wireless Monitoring Empfänger
mit Adaptive-Diversity Technik

AUSSCHREIBUNGSTEXT

Leistungsmerkmale

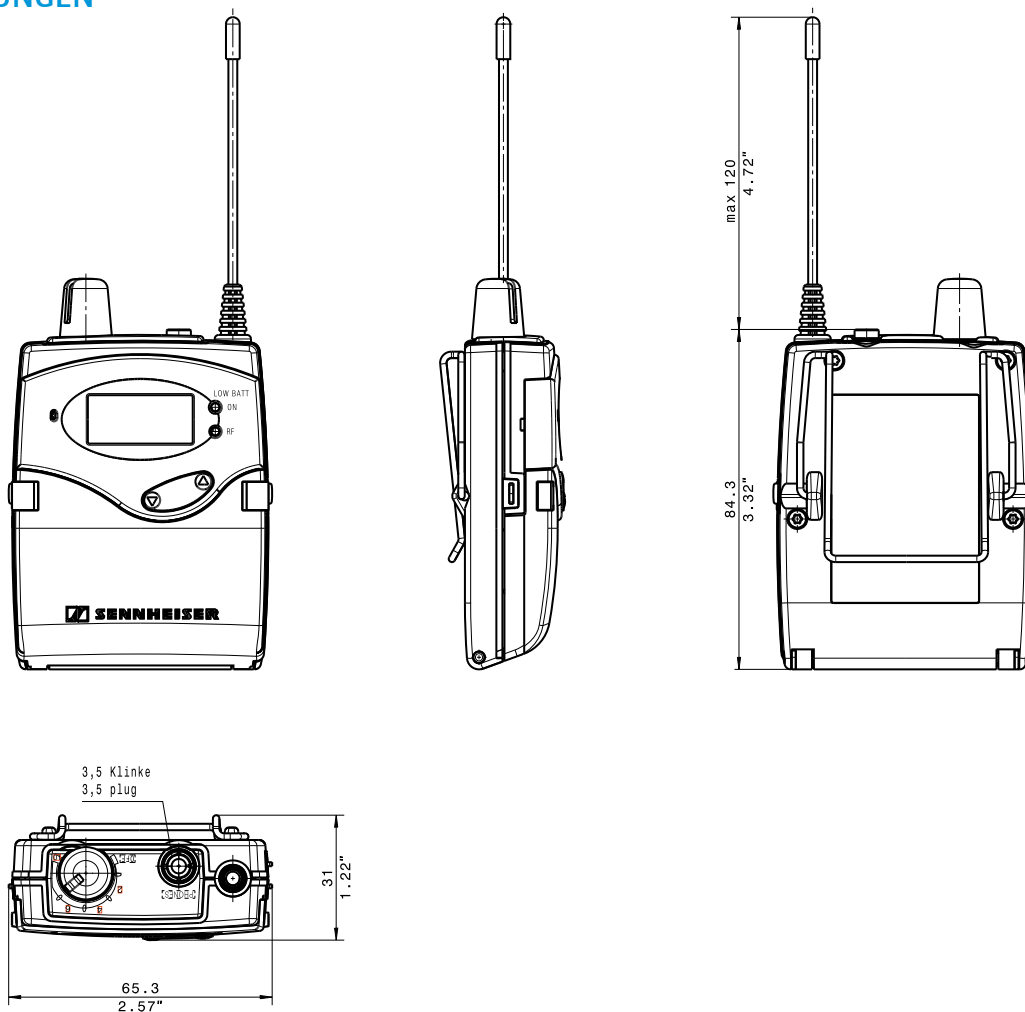
leichtes robustes Ganzmetallgehäuse;
bis zu 75 MHz Schaltbandbreite;
bis zu 3000 Frequenzen abstimmbare in 25 kHz-Schritten;
Adaptive-Diversity;
Besonders gut für Bühnen- und Broadcast-Bereich geeignet;
externe Ladkontakte zum Aufladen des optionalen Systemakkus;
20 Kanalbänke mit jeweils bis zu 32 voreingestellten Frequenzen,
6 Bänke mit bis zu 32 frei durchstimmbaren Kanälen;
Schaltbarer Pilottonsequenz;
Kristallklarer Sound durch HDX-Compander;
Bedienfreundliches, hinterleuchtetes Grafikdisplay (bei Tastendruck);
Umstellung von Stereo-Empfang auf „Doppel-Mono“ möglich;
FOCUS-Mode;
Inklusive 1 In-Ear-Hörer, 2 Batterien Mignon AA, Bedienungsanleitung, Frequenzübersicht

Technische Daten

Frequenzbereiche: 5 Bereiche im UHF-Band verfügbar,
516–558 MHz (AW); 558-626 MHz (GW); 626-698 MHz (BW); 718-790 MHz (CW);
790-865 MHz (DW);
Presets: 32;
Schaltbandbreite: bis zu 75 MHz;
Modulation: Breitband FM, MPX-Stereo;
Nennhub / Spitzenhub: ± 24 kHz / ± 48 kHz;
Kompandersystem: HDX;
Rauschsperrung: Off, 5 bis 25 dB μ V in 2 dB-Schritten;
NF-Übertragungsbereich: 25-15.000 Hz;
Signal/Rauschabstand: > 90 dB(A).;
Klirrfaktor (bei Nennhub): $< 0,9\%$;
Audio-Anschluss: 3,5 mm Klinke;
Betriebszeiten: 4-6 h;
Maße: 82 x 64 x 24 mm;
Gewicht: ca. 200 g;
Farbe: schwarz;
Fabrikat: Sennheiser / EK 2000-IEM

EK 2000 IEM Wireless Monitoring Empfänger mit Adaptive-Diversity Technik

ABMESSUNGEN



PRODUKT-VARIANTEN

EK 2000 IEM-AW-X 516 ... 558 MHz / Europe Art. Nr. 503861
EK 2000 IEM-GW-X 558 ... 626 MHz / Europe Art. Nr. 503863
EK 2000 IEM-BW-X 626 ... 698 MHz / Europe Art. Nr. 503865
EK 2000 IEM-CW-X 718 ... 790 MHz / Europe Art. Nr. 503867
EK 2000 IEM-DW-X 790 ... 865 MHz / Europe Art. Nr. 503869

EMPFOHLENES ZUBEHÖR

BA 2015 Akkupack	Art. Nr. 009950
L 2015 Ladegerät + NT 1-1	Art. Nr. 009828
IE 4 Kopfhörer	Art. Nr. 500432

Kontakt Service Partner:

Sennheiser Vertrieb und Service GmbH & Co. KG
www.sennheiser.de